

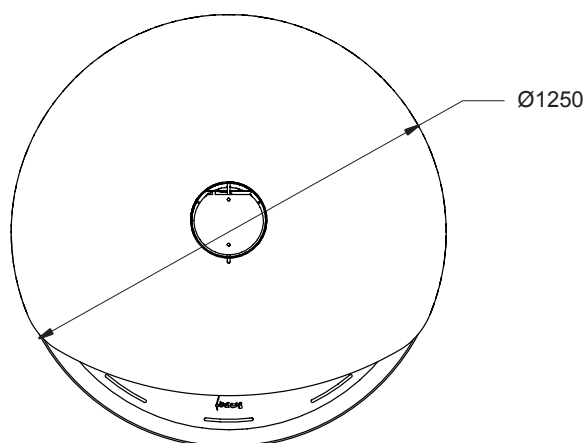
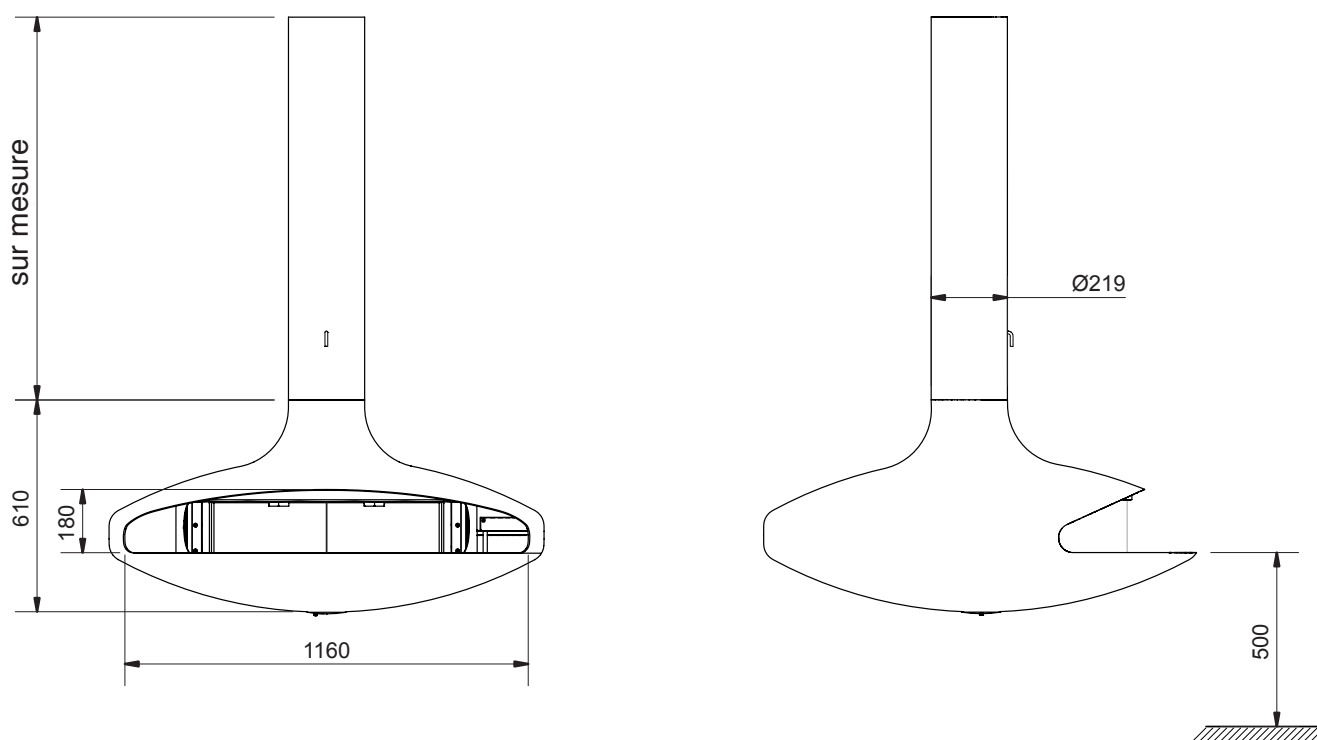
# Gyrofocus vitré

foyer fermé à bois



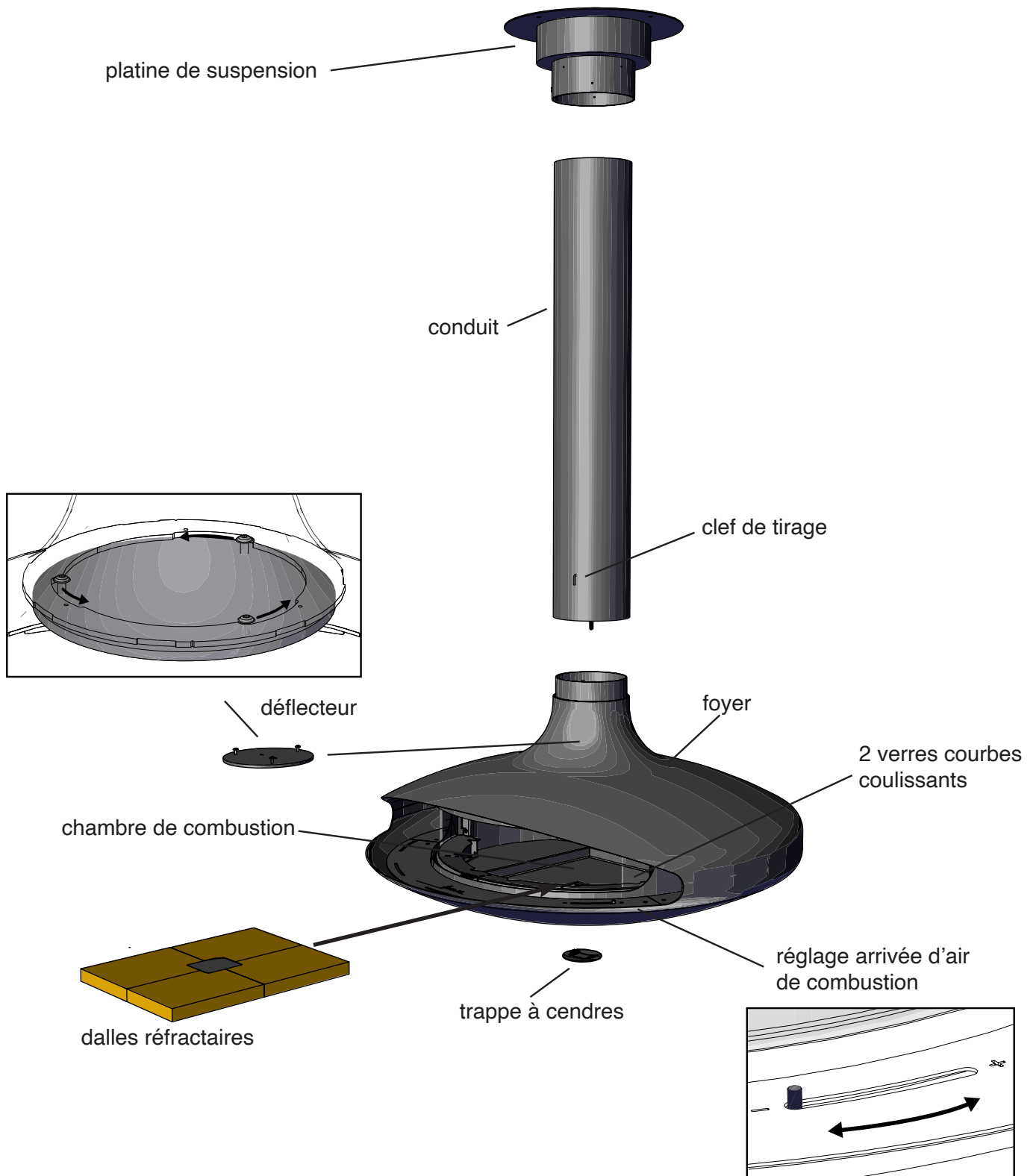
*Gyrofocus vitré, ouvert sur l'avenir !*

# encombrement général



Ce document est la propriété de l'Atelier Dominique Imbert SAS. Il est strictement réservé à l'usage de nos partenaires-revendeurs à qui il est adressé. Il contient de l'information privilégiée et confidentielle. Toute divulgation de ce document à des tiers est strictement interdite sans notre autorisation écrite préalable, sous peine de dommages et intérêts et de poursuites en contrefaçon.

# composition du foyer



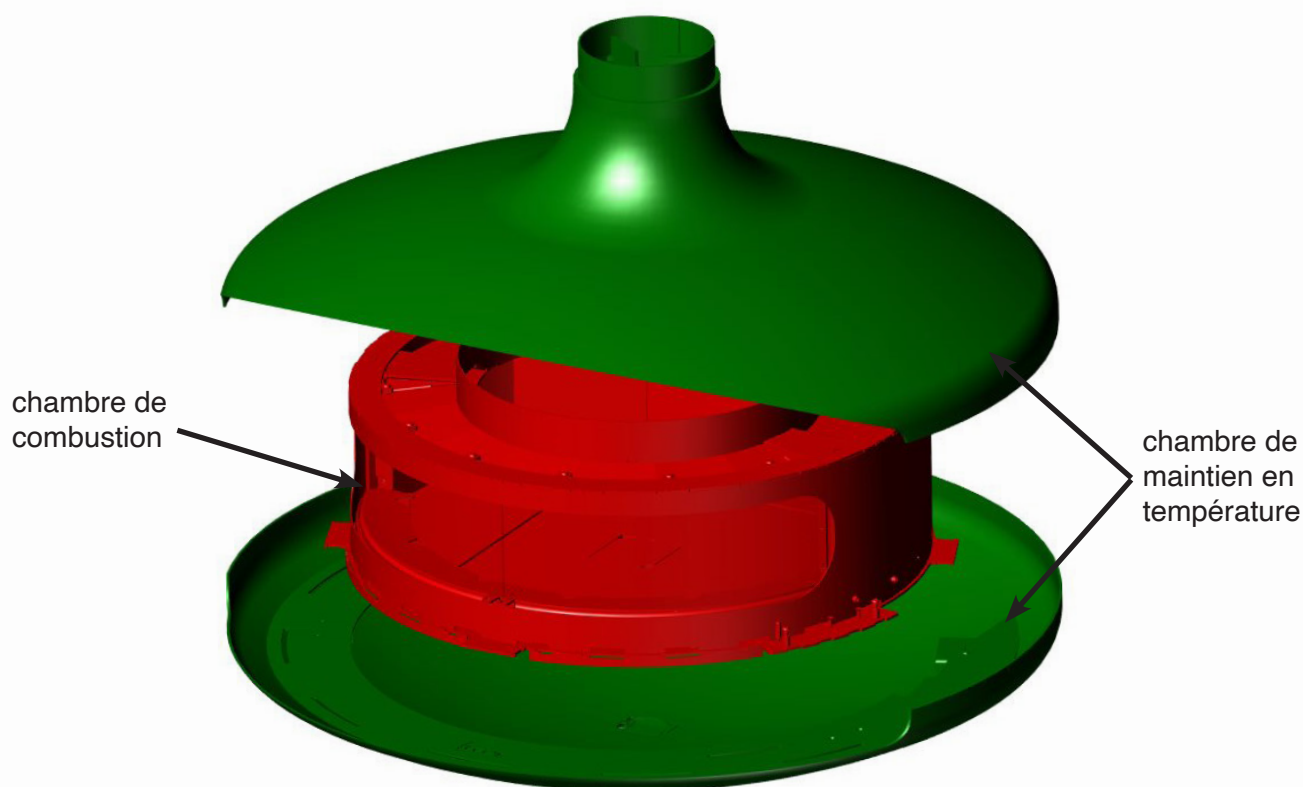
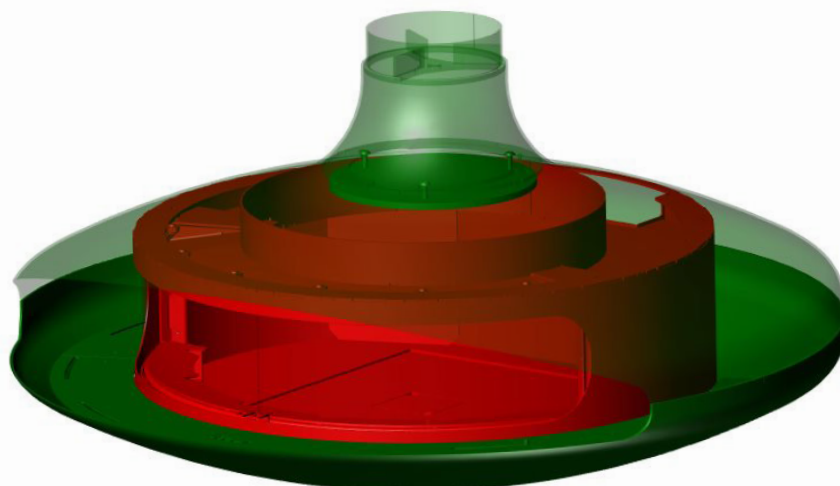
Ce document est la propriété de l'Atelier Dominique Imbert SAS. Il est strictement réservé à l'usage de nos partenaires-revendeurs à qui il est adressé. Il contient de l'information privilégiée et confidentielle. Toute divulgation de ce document à des tiers est strictement interdite sans notre autorisation écrite préalable, sous peine de dommages et intérêts et de poursuites en contrefaçon.

## innovation technologique le système de double chambre

Ce système permet d'optimiser la combustion et d'améliorer ainsi les performances du foyer notamment en réduisant considérablement les émissions de polluants.

Le foyer puise l'air de combustion dans la pièce.

L'air de combustion est canalisé et préchauffé en circulant entre les deux chambres. Il pénètre ainsi à une température plus élevée dans la chambre de combustion.



Ce document est la propriété de l'Atelier Dominique Imbert SAS. Il est strictement réservé à l'usage de nos partenaires-revendeurs à qui il est adressé. Il contient de l'information privilégiée et confidentielle. Toute divulgation de ce document à des tiers est strictement interdite sans notre autorisation écrite préalable, sous peine de dommages et intérêts et de poursuites en contrefaçon.

## emballage



dimensions extérieures de la caisse en mm : 1380 x 1380 x 950 de haut

poids de la caisse avec foyer : 300 kg

poids du foyer seul (hors emballage) : 200 kg

poids du conduit seul (hors emballage) : 16 kg le mètre linéaire