

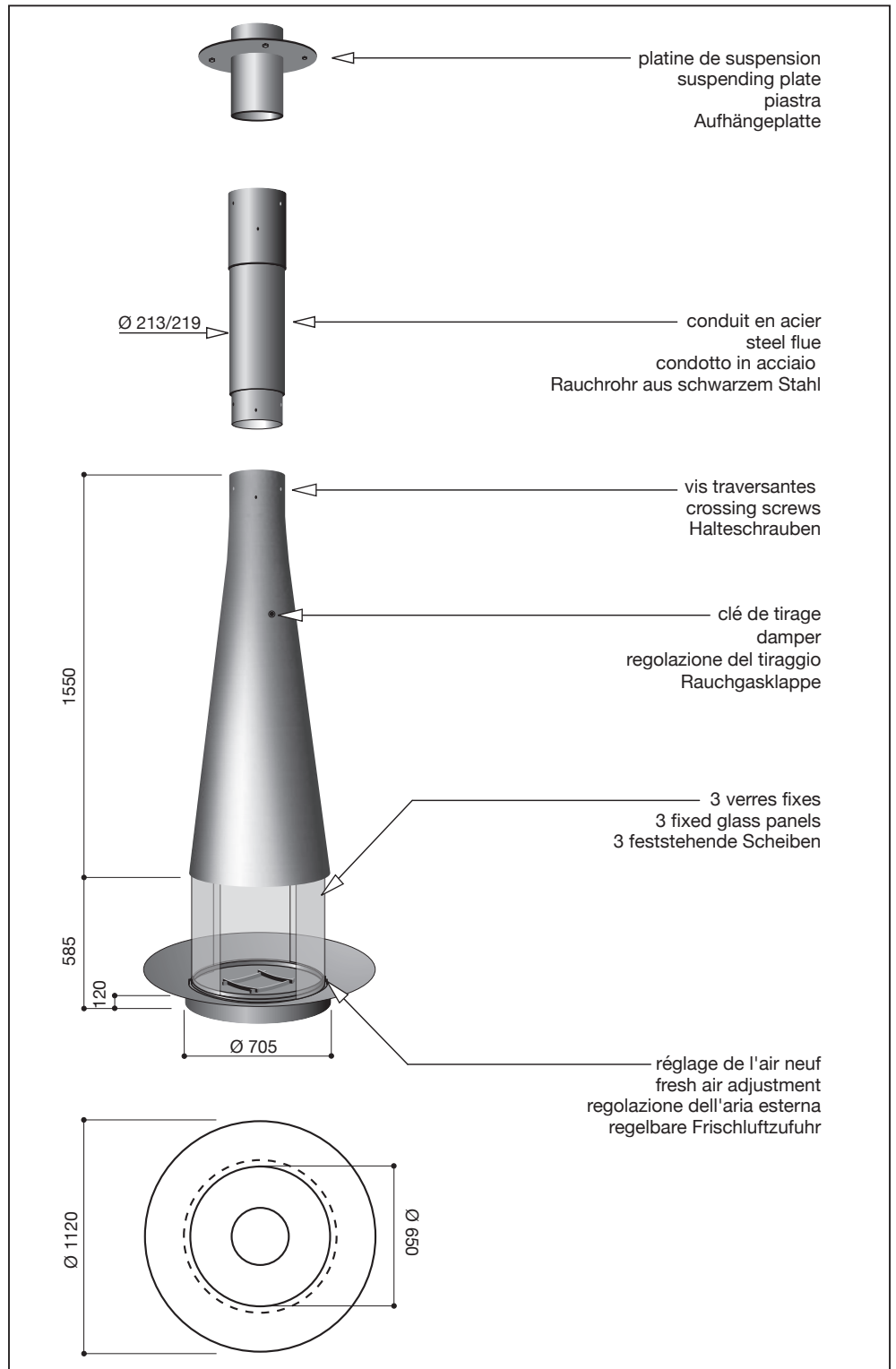


Manuel d'installation

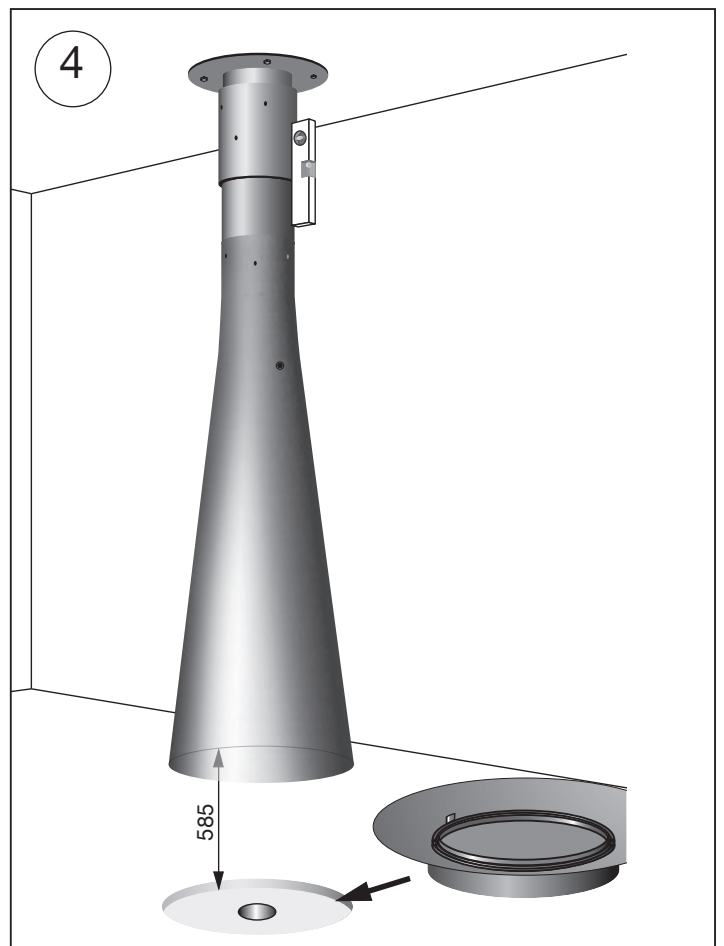
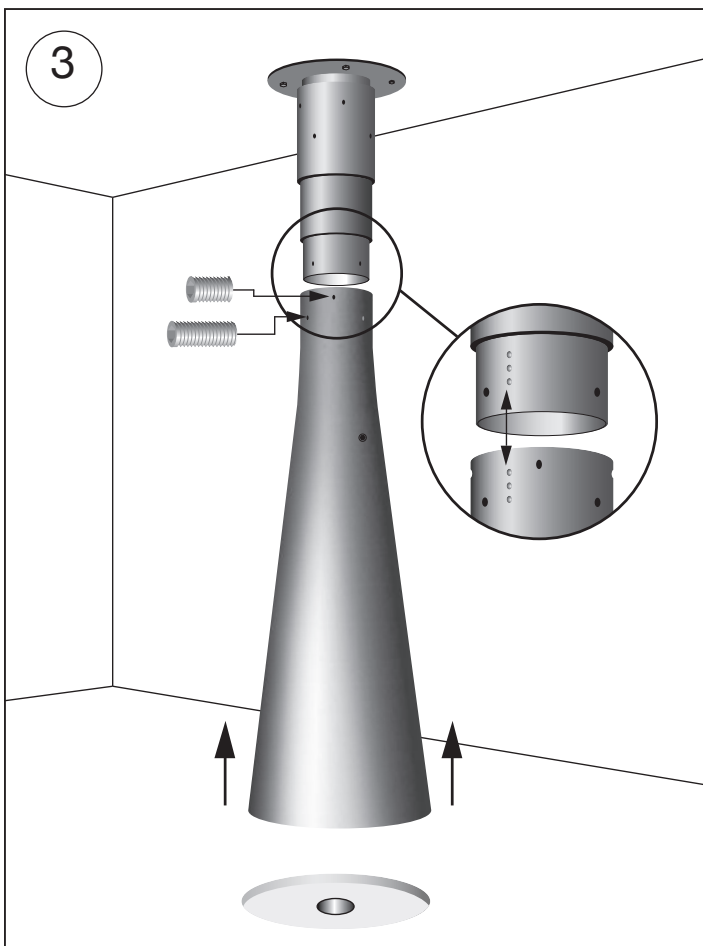
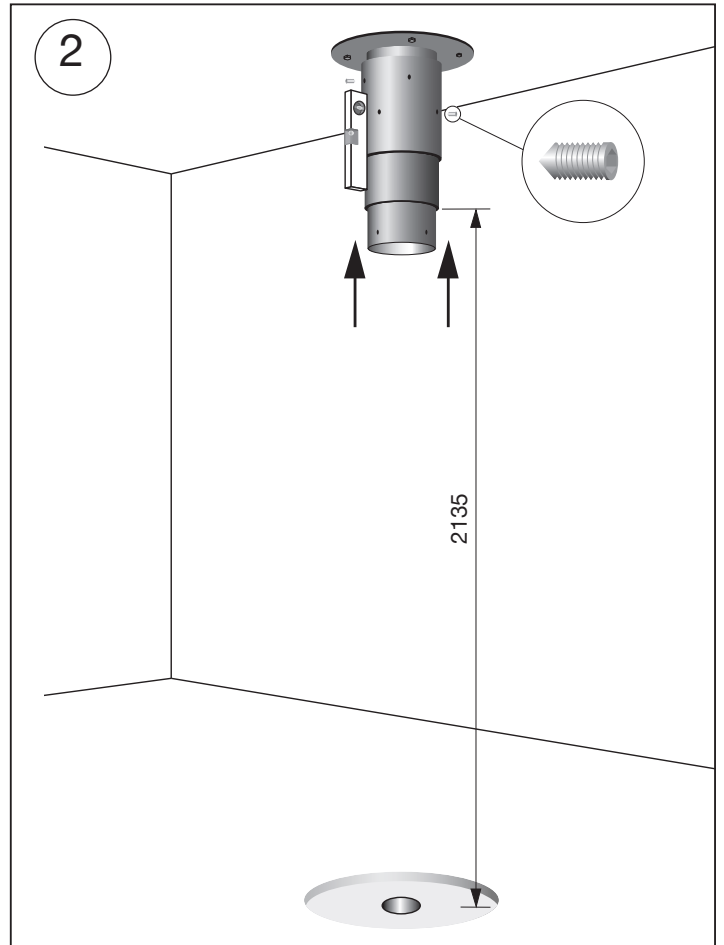
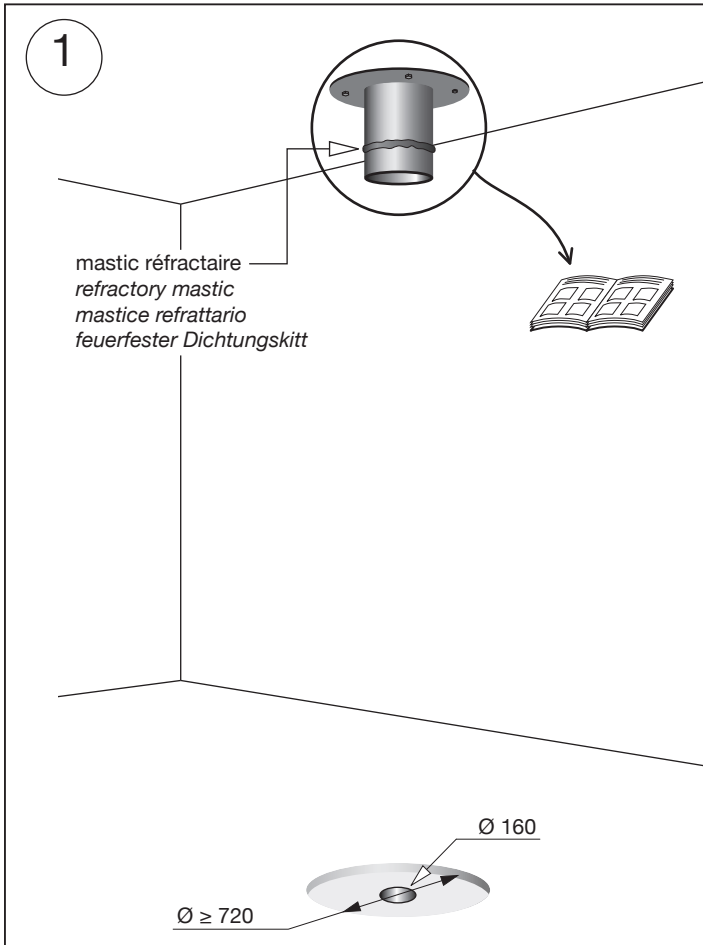
Installation handbook

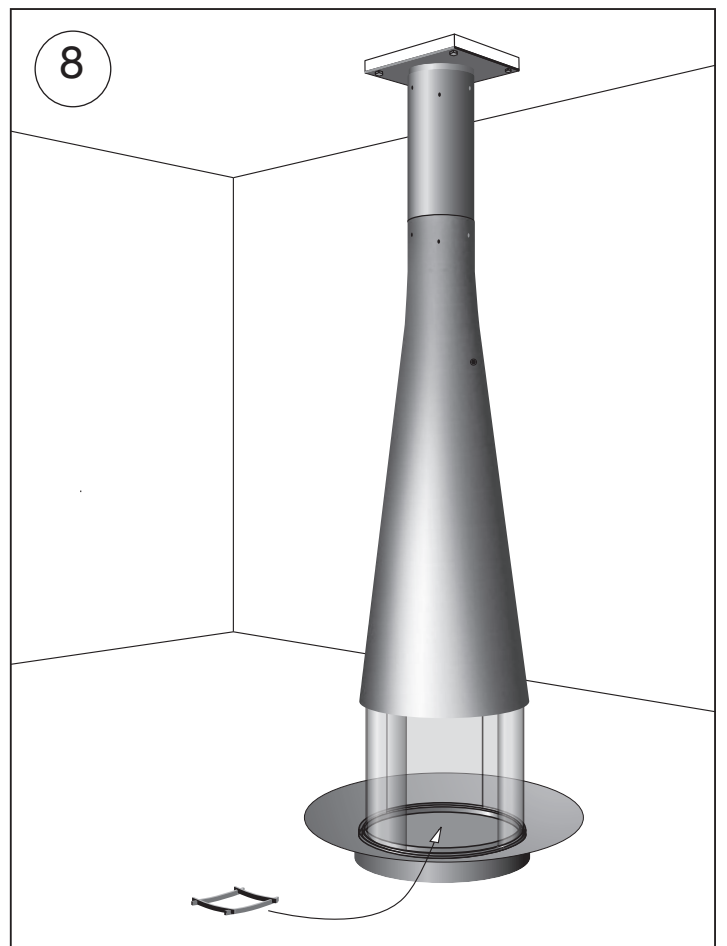
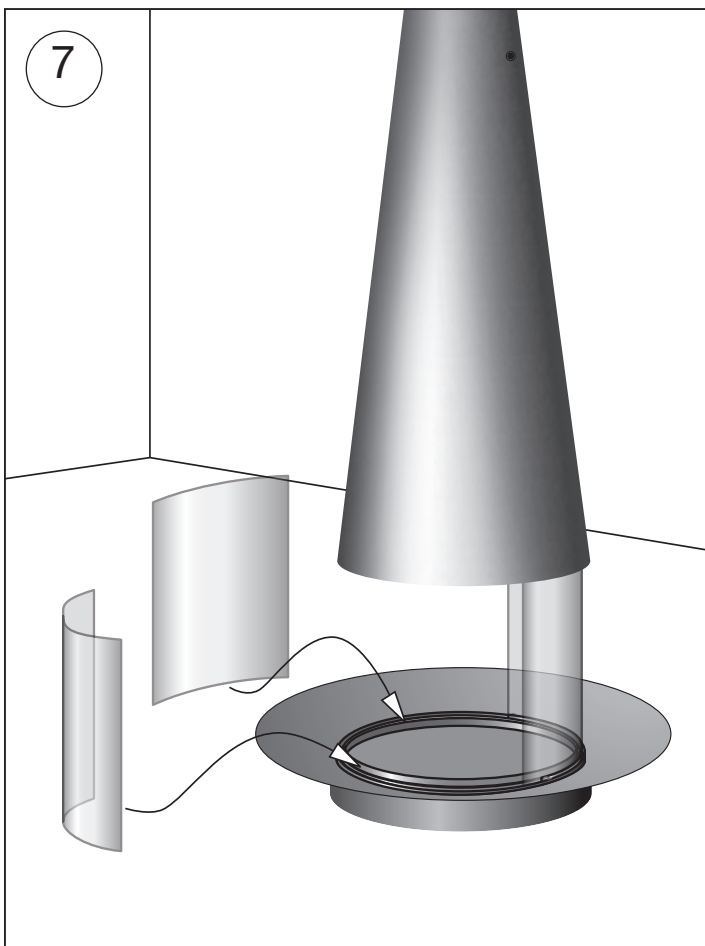
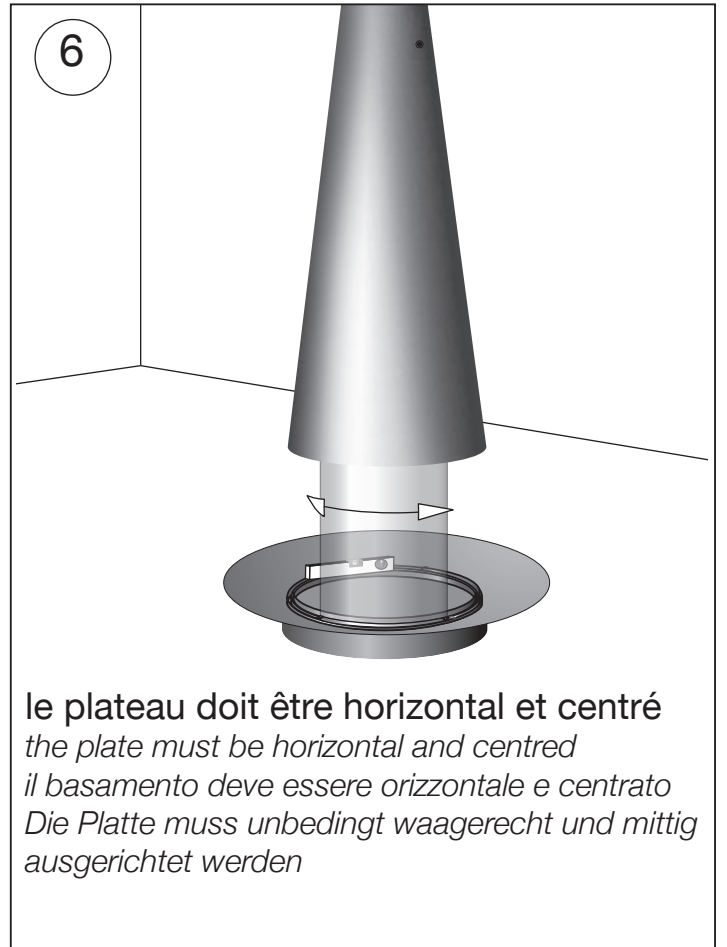
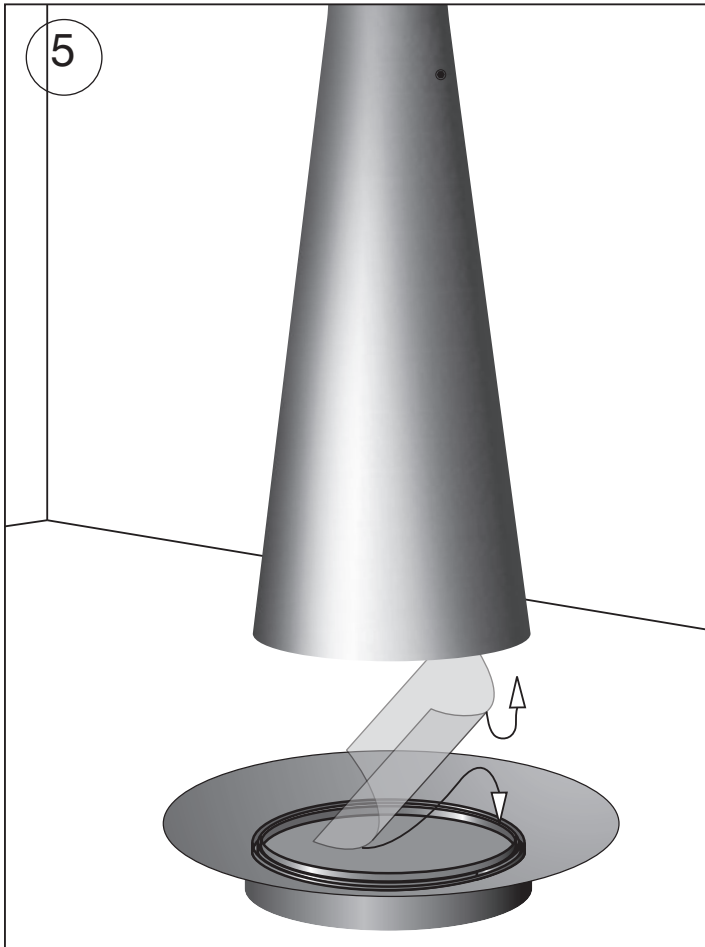
Manuale d'installazione

Installationshandbuch



Atelier Dominique Imbert s.a.s
34380 Viols le fort - France
téléphone : +33 (0)4 67 55 01 93
info@focus-creation.com
<http://www.focus-creation.com>



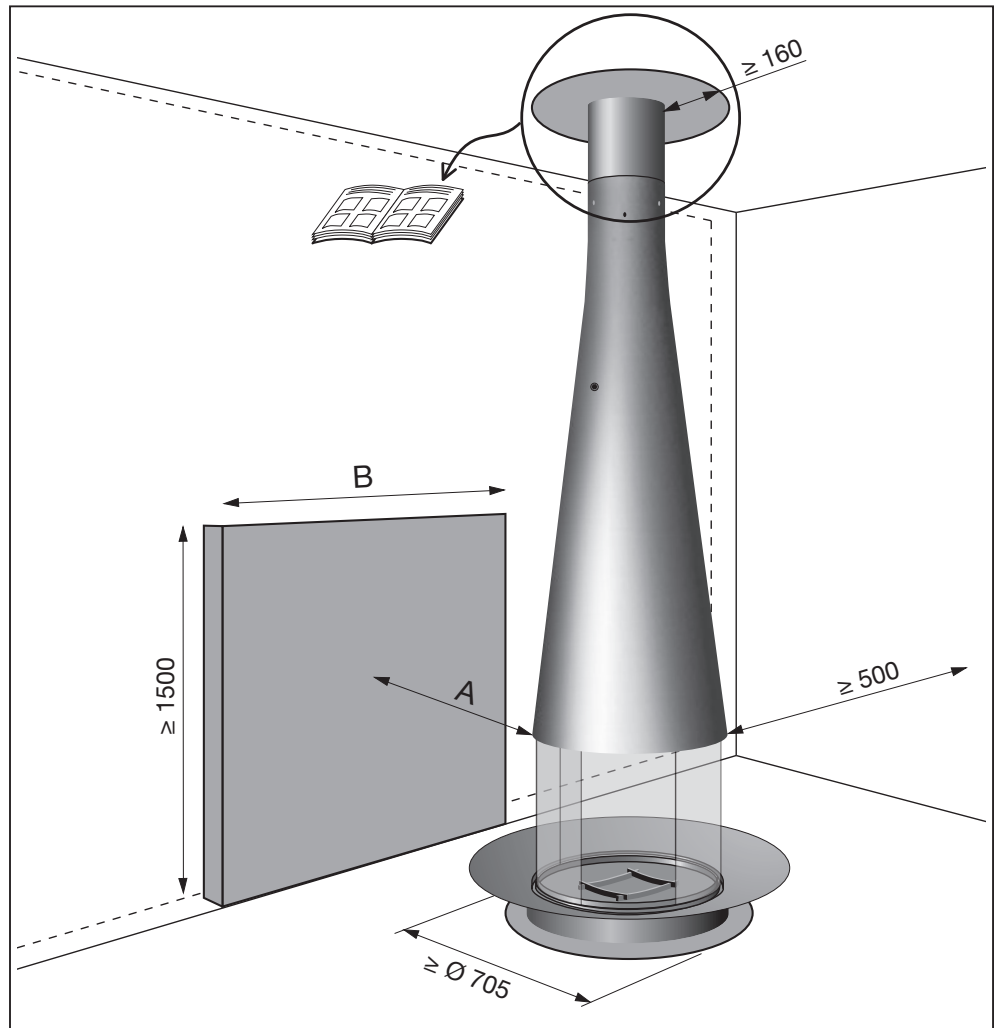


Distances de sécurité par rapport aux matériaux combustibles.

Safety clearance distances from combustible materials.

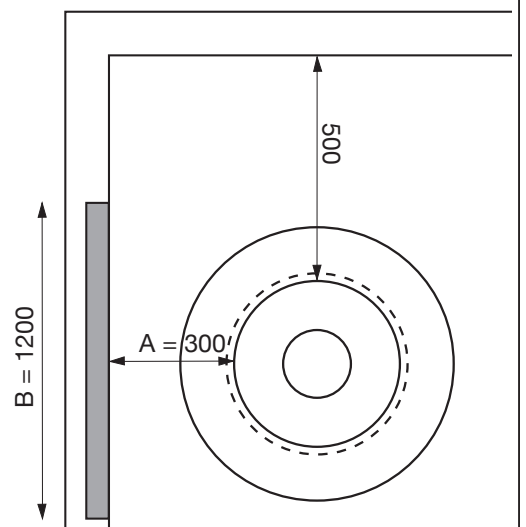
Distanze di sicurezza da ogni materiale combustibile.


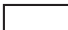

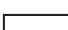
Mindestabstand hinsichtlich der brennbaren Materialien.

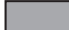





exemple - example - Esempio - Beispiel

A (mm)	B (mm)
$100 \leq A \leq 250$	1450
$250 \leq A \leq 350$	1200
$350 \leq A \leq 500$	950
$500 \leq A$	0



-  matériaux combustibles
-  combustible materials
-  materiali combustibili
-  brennbares Material

-  matériaux incombustibles et non dégradables sous l'effet de la chaleur
-  non combustible and heat resistant materials
-  materiali incombustibili o non degradabili sotto l'effeto del calore
-  nicht brennbares und feuerbeständiges Material