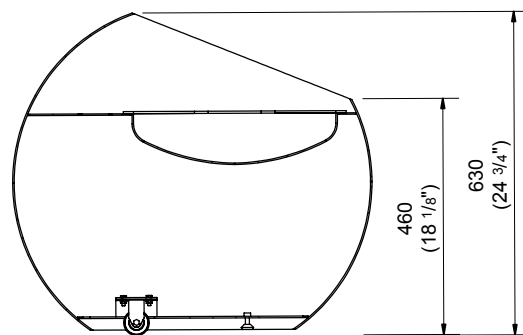
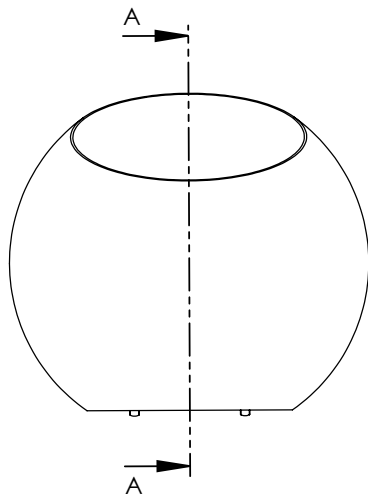




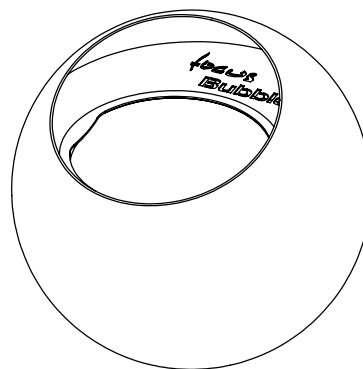
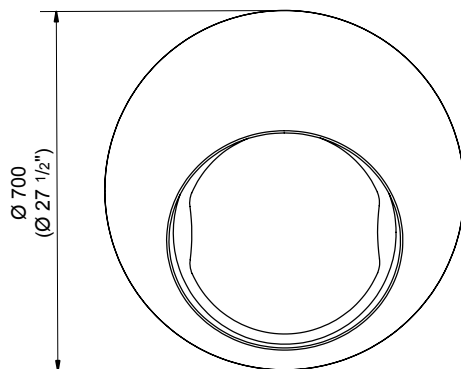
**fOCUS**<sup>®</sup>  
cheminées contemporaines

**BUBBLE**

# Dimensions



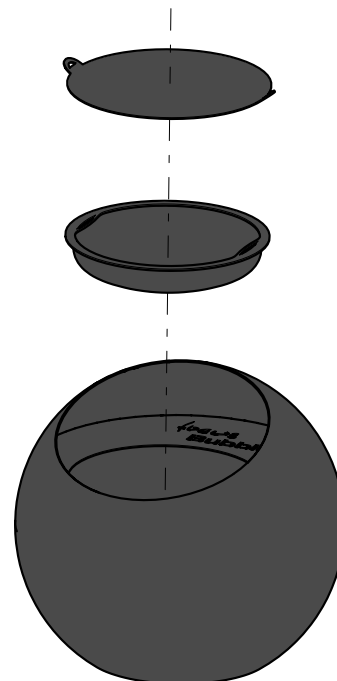
COUPE A-A



POIDS / WEIGHT / PESO / GEWICHT / PESO :  
46 KG

POIDS AVEC EMBALLAGE / WEIGHT WITH PACKAGING /  
PESO CON EMBALAJE / GEWICHT MIT VERPACKUNG /  
PESO CON IMBALLO :  
70 KG

DIMENSIONS EMBALLAGE / DIMENSIONS PACKED /  
DIMENSIONES EMBALADAS / ABMESSUNGEN /  
DIMENSIONI IMBALLATE :  
750 X 750 X 1450 MM



# Avertissements

- N'utilisez l'appareil qu'en extérieur
- Restez vigilant !
- Les risques ou comportements dangereux peuvent entraîner des blessures graves, voire mortelles
- Ne bougez ni ne transportez l'appareil pendant qu'il fonctionne
- Pendant l'utilisation, placez l'appareil sur un sol horizontal, plat et non inflammable
- L'appareil devient très chaud pendant son utilisation. Tenez les enfants éloignés !
- Les modifications techniques sont interdites et elles peuvent s'avérer dangereuses
- N'utilisez pas de liquides inflammables ni tout autre type de produits d'allumage pour allumer ou rallumer l'appareil
- Attention ! Risque d'asphyxie !
- Ne laissez jamais l'appareil sans surveillance tant que tous les composants ne sont pas tous complètement refroidis
- N'utilisez jamais d'eau pour éteindre le feu
- N'utilisez que du bois de feuillus comme combustible. Le bois utilisé doit être sec.
- Pendant l'utilisation, une distance de sécurité de 2 mètres par rapport aux matériaux combustibles doit être respectée

# Entretien

Des retouches de peinture seront probablement à prévoir en cours de vie du produit.  
Les retouches devront être faites exclusivement avec l'aérosol de peinture outdoor de la marque Focus fourni avec l'appareil.

# Garantie

A compter de la date de livraison du produit, l'acheteur bénéficie d'une garantie contractuelle légale de 2 ans contre tout vice de conception, de structure ou de fabrication.

Par ailleurs, la garantie ne pourra être activée pour quelconque dommage indirect ou pour des causes accidentelles.  
Les traitements de surface sont expressément exclus de toutes garanties.

# Warning

- Only use the device outdoors.
- Stay alert!
- Danger or dangerous behaviour can result in serious or even fatal injuries.
- Do not move or transport the unit while it is in operation.
- During use, place the unit on a horizontal, flat, non-flammable floor.
- The unit becomes very hot during use. Keep children away!
- Technical modifications are prohibited and may be dangerous.
- Do not use flammable liquids or any other type of ignition products to light or re-light the unit.
- Look out! Danger of asphyxiation!
- Never leave the device unattended until all components have cooled down completely.
- Never use water to extinguish the fire.
- Use only hardwood as fuel. The wood used must be dry.
- A safety distance of 2 metres from combustible materials must be maintained during use.

# Maintaining

Paint touch-ups will probably be required during the product's life.  
Touch-ups should only be done with the Focus outdoor paint spray supplied with the unit.

# Warranty

From the date of delivery of the product, the purchaser benefits from a 2 year legal contractual guarantee against any design, structural or manufacturing defect. Moreover, the warranty cannot be activated for any indirect damage or accidental causes. Surface treatments are expressly excluded from all guarantees.

# Advertencias

- Sólo usa el dispositivo en el exterior.
- ¡Estén atentos!
- Los comportamientos peligrosos o arriesgados pueden provocar lesiones graves o incluso mortales.
- No mueva ni transporte la unidad mientras esté en funcionamiento.
- Durante el uso, coloque la unidad en un piso horizontal, plano y no inflamable.
- La unidad se calienta mucho durante su uso. ¡Mantenga a los niños alejados!
- Las modificaciones técnicas están prohibidas y pueden ser peligrosas.
- No utilice líquidos inflamables ni ningún otro tipo de productos de ignición para encender o volver a encender la unidad.
- ¡Cuidado! ¡Peligro de asfixia!
- Nunca deje el dispositivo sin vigilancia hasta que todos los componentes se hayan enfriado completamente.
- Nunca use agua para extinguir el fuego.
- Usar sólo madera dura como combustible. La madera utilizada debe estar seca.
- Durante su utilización debe mantenerse una distancia de seguridad de 2 metros de los materiales combustibles.

# Entrevista

Los retoques de pintura probablemente serán necesarios durante la vida del producto.  
Los retoques sólo deben hacerse con el spray de pintura para exteriores Focus suministrado con la unidad.

# Garantía

A partir de la fecha de entrega del producto, el comprador se beneficia de una garantía contractual legal de 2 años contra cualquier defecto de diseño, estructural o de fabricación.

Además, la garantía no puede activarse por ningún daño indirecto o causas accidentales.

Los tratamientos de superficie están expresamente excluidos de todas las garantías.

# Warnungen

- Verwenden Sie das Gerät nur im Freien.
- Bleiben Sie wachsam!
- Gefährliches oder gefährliches Verhalten kann zu schweren oder sogar tödlichen Verletzungen führen.
- Bewegen oder transportieren Sie das Gerät nicht, während es in Betrieb ist.
- Stellen Sie das Gerät während des Gebrauchs auf einen horizontalen, flachen, nicht brennbaren Boden.
- Das Gerät wird während des Gebrauchs sehr heiß. Halten Sie Kinder fern!
- Technische Änderungen sind verboten und können gefährlich sein.
- Verwenden Sie keine brennbaren Flüssigkeiten oder andere Arten von Zündprodukten zum Anzünden oder Wiederanzünden des Geräts.
- Vorsicht! Erstickungsgefahr!
- Lassen Sie das Gerät niemals unbeaufsichtigt, bis alle Komponenten vollständig abgekühlt sind.
- Verwenden Sie zum Löschen des Feuers niemals Wasser.
- Verwenden Sie nur Hartholz als Brennstoff. Das verwendete Holz muss trocken sein.
- Bei der Verwendung muss ein Sicherheitsabstand von 2 Metern zu brennbaren Materialien eingehalten werden.

# Pflegen Sie

Lacknachbesserungen werden wahrscheinlich während der Lebensdauer des Produkts erforderlich sein. Ausbesserungen sollten nur mit dem mitgelieferten Focus-Farbspray für den Außenbereich vorgenommen werden.

# Garantie

Ab dem Datum der Lieferung des Produkts profitiert der Käufer von einer 2-jährigen gesetzlichen Vertragsgarantie gegen jeden Design, Konstruktions oder Herstellungsfehler.

Darüber hinaus kann die Garantie nicht für indirekte Schäden oder zufällige Ursachen aktiviert werden.

Oberflächenbehandlungen sind ausdrücklich von allen Garantien ausgeschlossen

# Avvertenze

- Utilizzare l'apparecchio solo all'aperto.
- State all'erta!
- Un comportamento pericoloso o pericoloso può provocare lesioni gravi o addirittura mortali.
- Non spostare o trasportare l'unità mentre è in funzione.
- Durante l'uso, posizionare l'unità su un pavimento orizzontale, piatto e non infiammabile.
- L'unità diventa molto calda durante l'uso. Tieni lontani i bambini!
- Le modifiche tecniche sono vietate e possono essere pericolose.
- Non utilizzare liquidi infiammabili o qualsiasi altro tipo di prodotto di accensione per accendere o riaccendere l'unità.
- Attenzione! Pericolo di asfissia!
- Non lasciare mai l'apparecchio incustodito finché tutti i componenti non si siano completamente raffreddati.
- Non usare mai acqua per spegnere il fuoco.
- Utilizzare solo legno duro come combustibile. Il legno utilizzato deve essere asciutto.
- Durante l'uso è necessario mantenere una distanza di sicurezza di 2 metri dai materiali combustibili.

# Mantenere

Probabilmente saranno necessari dei ritocchi di vernice durante la vita del prodotto.  
I ritocchi devono essere effettuati solo con lo spray per esterni Focus fornito con l'unità.

# Garanties

A partire dalla data di consegna del prodotto, l'acquirente beneficia di una garanzia contrattuale legale di 2 anni contro qualsiasi difetto di progettazione, strutturale o di fabbricazione.

Inoltre, la garanzia non può essere attivata per danni indiretti o cause accidentali.

I trattamenti superficiali sono espressamente esclusi da tutte le garanzie.



Création - Édition - Distribution :  
Atelier dominique imbert

S.A.S. au capital de 102 355 euros  
34380 Viols-le-Fort  
France

Tel. : 00 33 (0)4 67 55 01 93  
Fax. : 00 33 (0)4 67 55 77 77  
Web : [www.focus-creation.com](http://www.focus-creation.com)  
Email : [info@focus-creation.com](mailto:info@focus-creation.com)