



## BOAFOCUS MURAL

---

**INSTALACIÓN,  
MANTENIMIENTO  
E INSTRUCCIONES  
DE USUARIO**



Notas generales.....	02
Instrucciones de usuario.....	03
■ AISLAMIENTO DE GAS DE EMERGENCIA .....	03
■ PRIMERA PUESTA EN MARCHA .....	03
■ INSTRUCCIONES DE FUNCIONAMIENTO .....	03
A. NOTAS GENERALES	
B. AJUSTE DEL CÓDIGO ELECTRÓNICO (solo primer uso)	
C. AJUSTE FAHRENHEIT O CELSIUS	
D. AJUSTE DE LA HORA	
E. A PRUEBA DE NIÑOS	
F. MODO MANUAL (mando)	
G. FUEGO BAJO Y FUEGO FUERTE DESIGNADO	
H. TEMPORIZADOR DE CUENTA ATRÁS	
I. MODOS DE FUNCIONAMIENTO	
J. MODO TERMOSTÁTICO	
K. MODO PROGRAMA	
L. MODO ECO	
■ APAGADO MANUAL .....	08
■ LIMPIEZA Y MANTENIMIENTO .....	08
Instrucciones de instalación.....	09
■ CONEXIÓN DE GAS .....	09
■ VENTILACIÓN .....	09
■ INSTALACIÓN DEL APARATO .....	09
■ CONEXIÓN DEL TIRO .....	09
A. NOTAS GENERALES	
B. CONSTRUCCIÓN DE ENTRAMADO DE MADERA	
C. EXTENSIÓN DEL EDIFICIO O APARCAMIENTO TECHADO	
D. SÓTANOS, LUCERNARIOS Y MUROS DE CONTENCIÓN	
E. UBICACIONES DEL TERMINAL	
F. TERMINACIÓN DE VENTILACIÓN DE MURO HORIZONTAL TIPO C11	
G. TERMINACIÓN DE VENTILACIÓN DE TECHO VERTICAL TIPO C31	
H. IDENTIFICACIÓN RESTRICTOR DE TIRO	
■ ADORNOS DEL LECHO DE COMBUSTIBLE .....	12
A. ACCESO A LA CÁMARA DE COMBUSTIÓN	
B. PREPARACIÓN DE LEÑOS NATURAL	
C. PREPARACIÓN DE LEÑOS LPG	
■ UTILIZACIÓN DEL APARATO .....	15
A. COMPROBACIÓN DE ENCENDIDO DEL PILOTO	
B. COMPROBACIÓN DEL QUEMADOR PRINCIPAL	
C. COMPROBACIÓN DE LA PRESIÓN	
Mantenimiento.....	16
■ LIMPIEZA DE LOS COMPONENTES CERÁMICOS .....	16
■ MANTENIMIENTO DE LOS QUEMADORES .....	16
■ PIEZAS DE RECAMBIO .....	16
Información técnica.....	17
■ PAÍSES DE USO .....	17
■ DATOS TÉCNICOS .....	18
■ DIMENSIONES .....	19
Apendice.....	20
■ TABLA DE BÚSQUEDA DE AVERÍA .....	20
■ DIAGRAMA DE CABLEADO .....	24
■ DECLARATION OF CONFORMITY .....	25

Este aparato de gas Focus es un dispositivo con efecto de combustible vivo y tiro equilibrado de alta eficiencia. Proporciona calor de convección y radiante gracias al uso de la tecnología de quemador más innovadora.

Antes de la instalación, compruebe que las condiciones de la distribución local, tipo del gas y presión del suministro, son compatibles con el ajuste del aparato.

Este aparato está diseñado para su uso en una instalación de gas con un contador regulado.

Esta instalación de gas sólo debe ser realizada por personal técnico cualificado profesional con la debida certificación (un instalador de Gas Safe en el Reino Unido). La instalación debe cumplir todos los requisitos de las normativas de edificación locales y nacionales, y los estándares nacionales. Además se deben respetar las indicaciones del manual de instalación.

Asegúrese de que el terminal del tiro no está de ninguna manera obstruido y está despejado de vegetación, es decir, árboles, matorrales, etc. y de que no haya ningún objeto apoyado en el terminal o en la protección.

Siempre limpie el panel de la ventana ante de encender el fuego. Deben eliminarse todas las huellas dactilares, ya que arderán en el cristal y ya nunca podrán eliminarse.

No ponga en funcionamiento este aparato si el panel de cristal está roto (o agrietado), falta el cristal o los paneles de acceso a la cámara de combustión están abiertos.

Solo se debe usar el tiro aprobado por Focus para este aparato.

Este aparato es un producto de tiro equilibrado y de circuito estanco de combustión, y como tal, no requiere ventilación adicional para su funcionamiento. No obstante, se recomienda un suministro adecuado de aire fresco para mantener las temperaturas y un entorno confortable.

Este aparato está diseñado como un dispositivo calefactor y, como tal, alcanzará altas temperaturas durante su funcionamiento; todas las superficies (excepto los controles y la puerta de acceso) se consideran superficies de trabajo y, por tanto, no se deben tocar. Las ventanas delanteras y laterales no se consideran protecciones totalmente seguras ante un contacto accidental. Se recomienda utilizar una pantalla de chimenea aprobada si en la misma zona hay niños, personas mayores o personas con movilidad reducida.

No coloque cortinas, ropa, muebles, etc. dentro de la distancia de seguridad de 300 mm de este aparato.

No intente quemar basura en este aparato.

Si este aparato se apaga, ya sea de forma voluntaria o accidental, no se debe intentar encenderlo hasta que hayan transcurrido 3 minutos.

# Instrucciones de usuario

## ■ AISLAMIENTO DE GAS DE EMERGENCIA

En caso de una fuga de gas o si se huele a gas, se debe aislar el aparato. Para ello, debe girar el gas a la posición OFF en la válvula de aislamiento. La válvula de aislamiento está ubicada en el pie del aparato.

## ■ PRIMERA PUESTA EN MARCHA

Antes de encender el aparato, asegúrese de que se ha retirado todo el embalaje, los autoadhesivos de seguridad y cualquier envoltorio de protección, y de que se ha limpiado el cristal, incluidas todas las huellas dactilares.

Asegúrese de que la habitación está adecuadamente ventilada la primera vez que se encienda el aparato; le recomendamos abrir las ventanas si es posible. Ponga en marcha el aparato a pleno funcionamiento durante algunas horas para que la pintura tenga la oportunidad de curarse completamente. Durante este período, es posible que salgan algunos humos y vapores. Le recomendamos mantener alejados a los niños y las mascotas durante todo este tiempo.

## ■ INSTRUCCIONES DE FUNCIONAMIENTO

### A. NOTAS GENERALES

#### AVISO

Se debe completar el cableado de la válvula y el receptor antes de iniciar el encendido. Si no se hace así, se podrían producir daños en los componentes electrónicos.

#### Pilas — Mando

- Indicador de pilas gastadas en el mando.



#### Pilas — Receptor

- Indicación de pilas gastadas: pitidos frecuentes durante 3 segundos cuando el motor gira.
- Se puede usar un adaptador de corriente CA en lugar de las pilas.
- El módulo para el control de la velocidad del ventilador y de la luz/atenuador incluye alimentación por la red eléctrica junto con pilas en el receptor para disponer de una reserva automática en caso de interrupción del suministro eléctrico.



#### ▲ ADVERTENCIA

- Si no se usa el adaptador de corriente, se recomienda la sustitución de las pilas al principio de cada temporada de uso de la calefacción.
- Las pilas viejas o gastadas se deben retirar inmediatamente. Si se dejan dentro de la unidad, las pilas podrían sobrecalentarse, presentar fugas o explotar.
- NO exponga las pilas (incluso durante el almacenamiento) a la luz directa del sol, al excesivo calor, al fuego, a la humedad o a un impacto fuerte. Cada una de esas situaciones pueden causar que las pilas se sobrecalienten, presenten fugas o exploten.
- No se deben usar pilas nuevas y usadas ni de diferentes marcas. La mezcla de diferentes pilas puede causar que las pilas se sobrecalienten, presenten fugas o exploten.

#### Versión del software

Pulse los botones  y  simultáneamente. Se muestra la versión de software.

#### Número de modelo del mando

Pulse los botones  y  simultáneamente. En pantalla aparece el número de modelo del mando.

#### Desactivar funciones

1. Instale las pilas. Se muestran todos los iconos y están parpadeando.
2. Mientras parpadean los iconos, pulse el botón de función correspondiente y manténgalo pulsado durante 10 segundos.
3. El icono de función parpadeará hasta que se complete la desactivación. La desactivación se completa cuando se muestre el icono de función y dos barras horizontales.

**NOTA:** Si se pulsa un botón desactivado, no hay ninguna función y se mostrarán las dos barras horizontales.

**NOTA:** La desactivación permanece en efecto hasta el cambio de pilas.

#### Activar funciones

1. Instale las pilas. Se muestran todos los iconos y están parpadeando.
2. Para activar una función, pulse el botón correspondiente y manténgalo pulsado durante 10 segundos.
3. El icono de función continuará parpadeando hasta que se complete la activación. La activación se completa cuando se muestre el icono de función.


#### Las siguientes funciones se pueden desactivar o activar

- A PRUEBA DE NIÑOS
- MODO PROGRAMA
- MODO TERMOSTÁTICO (también desactiva MODO PROGRAMA)
- MODO ECO
- FUNCIONAMIENTO LUZ/ATENUADOR
- FUNCIONAMIENTO VENTILADOR DE CIRCULACIÓN
- FUNCIÓN AUXILIAR
- TEMPORIZADOR DE CUENTA ATRÁS

### B. AJUSTE DEL CÓDIGO ELECTRÓNICO (solo primer uso)

#### Mando por radiofrecuencia

De forma automática, se selecciona un código para los componentes electrónicos de Mertik Maxitrol de entre los 65 000 códigos disponibles. El receptor debe estar emparejado con el mando.

El receptor tiene que registrar el código del mando a distancia : Pulsar el botón RESET del receptor hasta que se oiga dos (2) tonos. Después del segundo tono, más largo, soltar el botón RESET. Dentro de los siguientes 20 segundos, pulsar el botón  del mando a distancia, hasta que se oiga dos breves tonos que confirman que el código está ajustado.

**NOTA:** Este ajuste es único y no está necesario en caso de reemplazo de las pilas dentro del mando a distancia o del receptor.

# Instrucciones de usuario

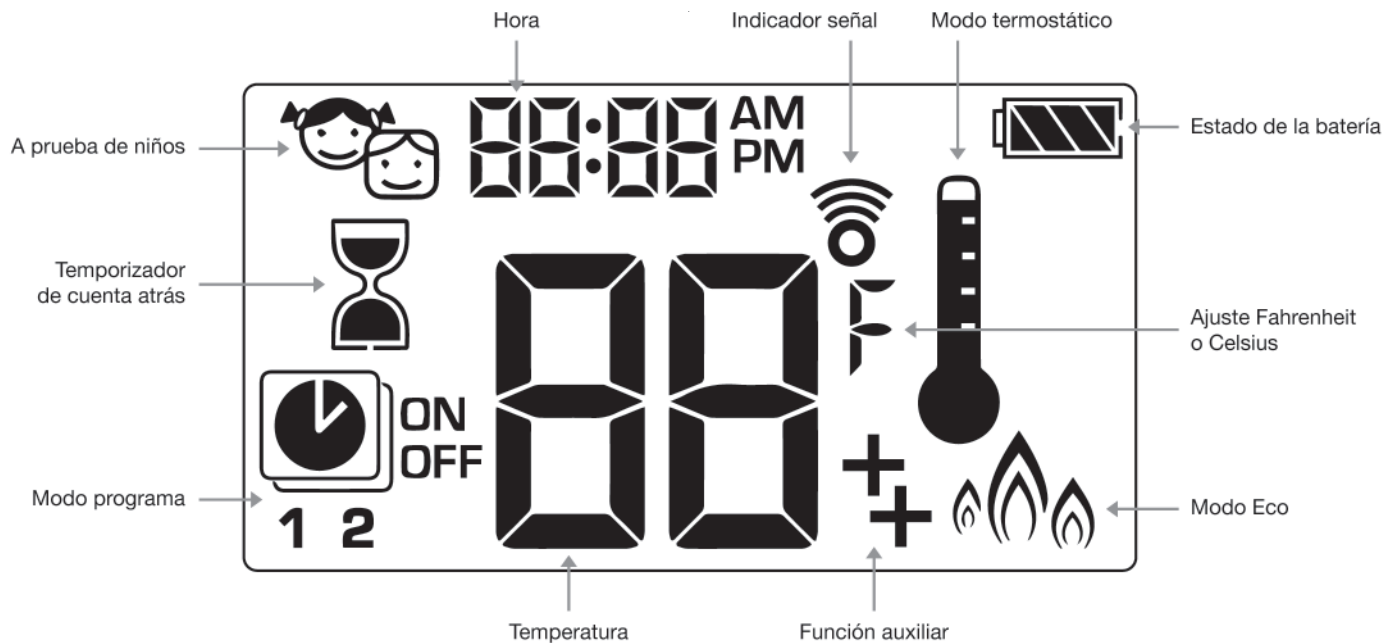


Figura 01: Pantalla 8 símbolos

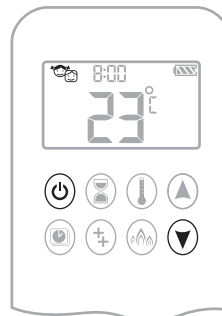
## C. AJUSTE FAHRENHEIT O CELSIUS



Para cambiar entre °C y °F, pulse los botones y simultáneamente.

**NOTA:** Si elige °F, el reloj usa el modo de 12 horas. Si elige °C, el reloj usa el modo de 24 horas.

## E. A PRUEBA DE NIÑOS



**ENCENDIDO:**

Para activar pulse los botones y simultáneamente. Aparece y el mando deja de estar operativo, excepto para la función de apagado.

**APAGADO:**

Para desactivar, pulse los botones y simultáneamente. Desaparece .

## D. AJUSTE DE LA HORA



1. Pulse los botones y simultáneamente. El Día parpadea.
2. Pulse el botón o para seleccionar un número que corresponda al día de la semana (es decir, 1 = Lunes, 2 = Martes, 3 = Miércoles, 4 = Jueves, 5 = Viernes, 6 = Sábado, 7 = Domingo).
3. Pulse los botones y simultáneamente. La Hora parpadea.
4. Para seleccionar una hora, pulse el botón o .
5. Pulse los botones y simultáneamente. Los Minutos parpadean.
6. Para seleccionar los minutos, pulse el botón o .
7. Para confirmar, pulse los botones y simultáneamente o espere.

## F. MODO MANUAL (mando)

### AVISO

#### ANTES DEL USO

1. Asegúrese de que el control MANUAL en la válvula GV60 está en posición ON, posición totalmente antihoraria .
2. Ponga el interruptor ON/OFF (si lo incluye) en la posición I (encendido).

## PARA ENCENDER EL FUEGO

### ▲ ADVERTENCIA

Cuando se confirma el encendido del piloto, el activa de forma automática la altura máxima de la llama.

# Instrucciones de usuario

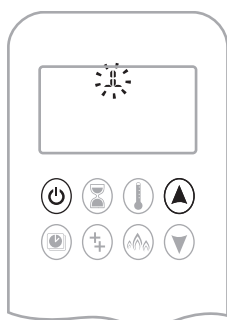


## Funcionamiento con un botón del mando (Ajuste predeterminado)

- Mantenga pulsado el botón hasta que suenen dos pitidos breves y una serie de parpadeos de líneas confirmen que ha comenzado la secuencia de inicio; suelte el botón.
- El gas principal comenzará a salir en cuanto se confirme el encendido del piloto.
- El mando pasa automáticamente al modo manual tras el encendido del quemador principal.

### AVISO

Cambie del funcionamiento de encendido con un botón a dos botones manteniendo pulsado el botón durante 10 segundos inmediatamente después de la instalación de las pilas. Aparece en pantalla ON y el 1 parpadea. Cuando el cambio se completa el 1 se cambiará el 2.



## Funcionamiento con dos botones del mando

- Mantenga pulsados los botones y simultáneamente hasta que suenen dos pitidos breves y una serie de parpadeos de líneas confirmen que ha comenzado la secuencia de inicio; suelte los botones.
- El gas principal comenzará a salir en cuanto se confirme el encendido del piloto.
- El mando pasa automáticamente al modo manual tras el encendido del quemador principal.

### AVISO

Cambie del funcionamiento de encendido con dos botones a un botón manteniendo pulsado el botón durante 10 segundos inmediatamente después de la instalación de las pilas. Aparece en pantalla ON y el 2 parpadea. Cuando el cambio se completa el 2 se cambiará el 1.

### ▲ ADVERTENCIA

Si el piloto no permanece encendido después de varios intentos, ponga el control de la válvula principal en posición OFF (página 08).

## MODO DE ESPERA (LLAMA DEL PILOTO)

### Mando

- Mantenga pulsado el botón para ajustar el aparato a la llama del piloto.

## PARA APAGAR EL FUEGO



### Mando

- Pulse el botón para apagar el aparato.

**NOTA:** Hay una demora de 5 segundos antes de que sea posible el siguiente encendido.

## AJUSTE DE LA ALATURA DE LA LLAMA



### Mando

- Para aumentar la altura de la llama mantenga pulsado el botón .
- Para disminuir la altura de la llama o para ajustar que el aparato controle la llama, mantenga pulsado el botón .

## G. FUEGO BAJO Y FUEGO FUERTE DESIGNADO

**NOTA:** La retroiluminación debe estar encendida para el funcionamiento de doble clic de fuego bajo y fuego fuerte.



- Para bajar el fuego, haga doble clic en el botón . Aparece en pantalla **LO**.

**NOTA:** La llama pasa a fuego fuerte justo antes de pasar a fuego lento.



- Para subir el fuego, haga doble clic en el botón . Aparece en pantalla **HI**.

### ▲ ADVERTENCIA

Si el aparato no funciona, ponga el control de la válvula principal en posición OFF (página 08).

# Instrucciones de usuario

## H. TEMPORIZADOR DE CUENTA ATRÁS



### ON/SETTING:

1. Mantenga pulsado el botón hasta que aparezca , y la hora parpadee.
2. Para seleccionar una hora, pulse el botón o .
3. Para confirmar pulse el botón . Los Minutos parpadean.
4. Para seleccionar los minutos, pulse el botón o .
5. Para confirmar pulse el botón o espere.

### APAGADO:

Pulse el botón y desaparecerá el temporizador de cuenta atrás.

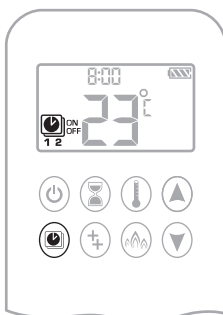
**NOTA:** Al final de la cuenta atrás, el fuego se apaga. El temporizador de cuenta atrás solo funciona en los modos manual, termostático y eco. El tiempo máximo de cuenta atrás es de 9 horas y 50 minutos.

## I. MODOS DE FUNCIONAMIENTO



### ↓ Modo termostático

Se mide la temperatura de la habitación y se compara con la temperatura establecida. De forma automática, se ajusta la altura de la llama para alcanzar la temperatura establecida.



### 🕒 Modo programa

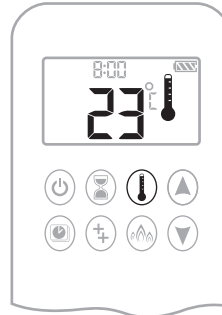
Los PROGRAMAS 1 y 2 se pueden programar para encenderse y apagarse a determinadas horas y a una temperatura establecida.



### 🔥 Modo Eco

La altura de la llama se modula entre alta y baja. Si la temperatura de la habitación es inferior a la temperatura establecida, la altura de la llama permanece alta durante un largo período de tiempo. Si la temperatura de la habitación es superior a la temperatura establecida, la altura de la llama permanece baja durante un largo período de tiempo. Un ciclo dura aproximadamente 20 minutos.

## J. MODO TERMOSTÁTICO

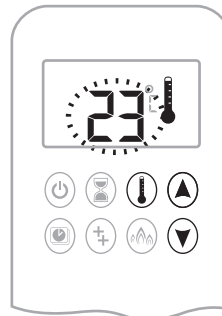


### ENCENDIDO:

Pulse el botón . En pantalla aparece , la temperatura predefinida aparece brevemente y, después, se muestra la temperatura de la habitación.

### APAGADO:

1. Pulse el botón .
2. Pulse el botón o para pasar el modo manual.
3. Pulse el botón para pasar al modo programa.
4. Pulse el botón para pasar el modo eco.



### AJUSTE:

1. Mantenga pulsado el botón hasta que en pantalla aparezca, y la temperatura parpadee.
2. Para ajustar la temperatura establecida pulse el botón o .
3. Para confirmar pulse el botón o espere.

## K. MODO PROGRAMA



### ENCENDIDO:

Pulse el botón . Aparece en pantalla , 1 o 2, ON o OFF.



### APAGADO:

1. Pulse el botón o o y para pasar al modo manual.
2. Pulse el botón para pasar el modo termostático.

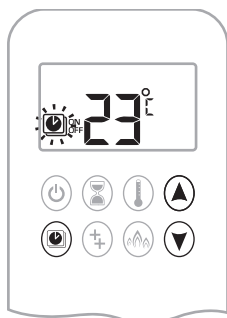
**NOTA:** La temperatura establecida para el modo termostático es la temperatura para el tiempo de encendido en el modo programa. Al cambiar la temperatura establecida del modo termostático también cambia la temperatura de tiempo de encendido del modo programa.

# Instrucciones de usuario

## Ajustes predeterminados:

TEMPERATURA TIEMPO ENCENDIDO (termostático): 21 °C (70°F)

TEMPERATURA TIEMPO APAGADO: "--" (solo llama piloto)



### AJUSTE TEMPERATURA:

1. Mantenga pulsado el botón hasta que parpadee . En pantalla aparece ON y la temperatura establecida (ajuste en modo termostático).
2. Para continuar pulse el botón o espere. Aparece en pantalla , OFF, la temperatura parpadea.
3. Seleccione la temperatura de apagado pulsando el botón o .
4. Para confirmar pulse el botón .

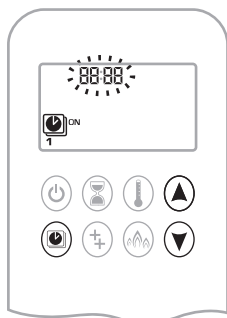
**NOTA:** Las temperaturas establecidas de encendido (termostático) y apagado son las mismas para cada día.



### AJUSTE DE DÍA:

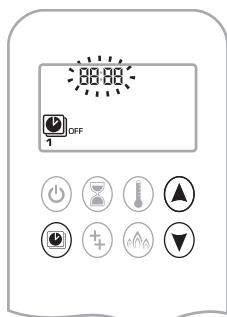
5. Parpadea RLL. Pulse el botón o para elegir entre RLL (todo), 5R5U, 1, 2, 3, 4, 5, 6, 7.
6. Para confirmar pulse el botón .

## RLL seleccionados



### AJUSTE TIEMPO ENCENDIDO (PROGRAMA 1):

7. , 1, aparece ON, aparece RLL brevemente y la **hora** parpadea.
8. Para seleccionar la hora pulse el botón o .
9. Para confirmar pulse el botón . , 1, aparece ON, aparece RLL brevemente y los **minutos** parpadean.
10. Para seleccionar los minutos, pulse el botón o .
11. Para confirmar pulse el botón .



### AJUSTE TIEMPO APAGADO (PROGRAMA 1):

12. , 1, aparece OFF, aparece RLL brevemente y la **hora** parpadea.
13. Para seleccionar una hora, pulse el botón o .
14. Para confirmar pulse el botón . , 1, aparece OFF, aparece RLL brevemente y los **minutos** parpadean.
15. Para seleccionar los minutos pulse el botón o .
16. Para confirmar pulse el botón .

**NOTA:** O bien continúe al PROGRAMA 2 y ajuste las horas de encendido y apagado, o detenga la programación en este punto y el PROGRAMA 2 seguirá desactivado.

**NOTA:** El PROGRAMA 1 y 2 usan las mismas temperaturas de encendido (termostático) y apagado para RLL (todos), 5R5U y temporizador diario (1, 2, 3, 4, 5, 6, 7). Una vez se haya definido una nueva temperatura de encendido (termostático) y/o apagado, esa temperatura se convertirá en el nuevo ajuste predeterminado.

**NOTA:** Si se programan las horas de encendido y apagado de RLL (todos), 5R5U o temporizador diario para PROGRAMA 1 y PROGRAMA 2, estos valores se convierten en las nuevas horas predeterminadas. Para borrar las horas y temperaturas de encendido y apagado del PROGRAMA 1 y PROGRAMA 2, se deben retirar las pilas.

## 5R5U o temporizador diario (1, 2, 3, 4, 5, 6, 7) seleccionados

- Defina las horas de encendido y apagado usando el mismo procedimiento que "RLL seleccionado" (anterior).
- 5R5U: Ajuste de las horas de encendido y apagado para el sábado y el domingo.
- Temporizador diario: Se pueden ajustar horas de encendido y apagado únicas para un único día de la semana, para varios días de la semana o para todos los días de la semana. Espere a finalizar el ajuste.

## L. MODO ECO



### ENCENDIDO:

Pulse el botón para pasar el modo eco. En pantalla aparece .

### APAGADO:

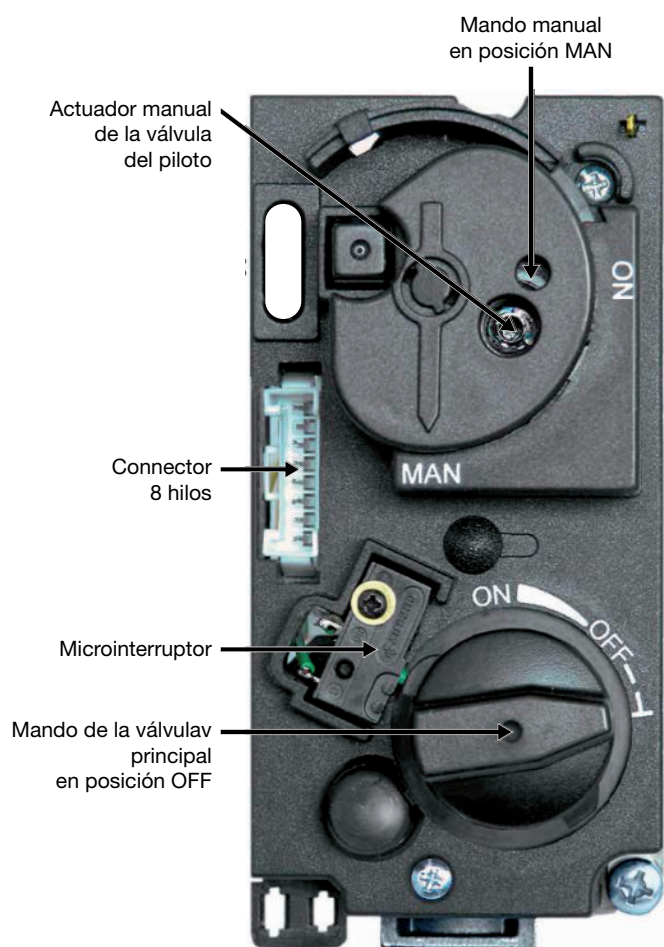
Pulse el botón . De la pantalla desaparece .

# Instrucciones de usuario

## ■ APAGADO MANUAL

En caso de que sea necesario apagar el aparato manualmente, por ejemplo, si no encuentra el mando a distancia o se le han gastado las pilas, se debe acceder a la válvula de control y girar el interruptor en la posición OFF (marcada como "0").

La siguiente imagen muestra la válvula de control.



En el modelo Boafocus, la válvula de control está ubicada en el pie del aparato.

## ■ LIMPIEZA Y MANTENIMIENTO

Las tareas de inspección y mantenimiento de este aparato se deben realizar una vez al año por una persona cualificada, competente y autorizada. La inspección y el mantenimiento deben asegurarse como mínimo de que el aparato funciona de una forma correcta y segura. Se recomienda limpiar regularmente el aparato de polvo y residuos antes de la temporada de uso de la calefacción y, en especial, si el aparato no se ha usado durante algún tiempo. Esto se puede llevar a cabo mediante un cepillo suave y una aspiradora o con un trapo húmedo y, si es necesario, un agente limpiador no abrasivo. No utilice sustancias corrosivas o abrasivas para limpiar el aparato.

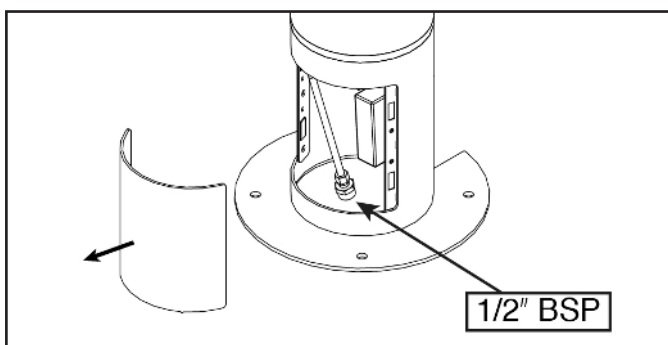


# Instrucciones de instalación

Antes de iniciar la instalación, confirme que los detalles que aparecen en la placa descriptiva del aparato se corresponden con las condiciones locales de distribución, tipo de gas y presión a la que se debe instalar el aparato.

Asegúrese de que el suministro de gas y el conducto de suministro son capaces de suministrar el volumen y la presión de gas necesarios, y que estos son conformes a las normativas que se deben aplicar.

## ■ CONEXIÓN DE GAS



## ■ VENTILACIÓN

Este aparato es un circuito estanco de combustión de tiro equilibrado, y como tal no requiere ventilación adicional. No obstante, se recomienda un suministro adecuado de aire fresco para mantener las temperaturas y un entorno confortable.

Este aparato se puede instalar en una casa completamente sellada o ventilada mecánicamente.

## ■ INSTALACIÓN DEL APARATO

Determine la ubicación requerida para el aparato.  
Cree una conexión de gas para el aparato en la ubicación correcta (aproximadamente) para los controles de gas.  
Los controles de gas están conectados al quemador del aparato.

Este aparato debe fijarse de forma segura al suelo mediante las fijaciones integradas en la base del aparato.  
No realice ningún ajuste al aparato.

El aparato y el sistema de tiro deben contar con un perímetro mínimo de 500 mm despejado de cualquier objeto o material combustible; esto incluye cualquier material combustible utilizado para la construcción del hogar.

Como este aparato es un circuito estanco de combustión y el aparato se mantiene correctamente y está fijado al suelo de forma segura, no se requiere una chimenea para este aparato.

## ■ CONEXIÓN DEL TIRO

### A. NOTAS GENERALES

Este aparato se puede instalar en un terminal de techo (C31) o en un terminal de pared (C11).

Este aparato solo se puede usar con componentes para tiro equilibrado (también conocido como tiro concéntrico) tal como especifica Focus. Los componentes del tiro especificados por Focus han sido aprobados con el aparato. Si el aparato se instala con componentes que no han sido aprobados por Focus, Focus no puede garantizar ni aceptar ninguna responsabilidad por un funcionamiento correcto y seguro del aparato.

El sistema de tiro se debe construir desde el aparato hacia arriba, con todas las juntas perfectamente bloqueadas y selladas usando los componentes especificados por Focus.

### B. CONSTRUCCIÓN DE ENTRAMADO DE MADERA

Si bien es posible instalar aparatos de circuito estanco de combustión en propiedades con entramado de madera, se debe tener mucho cuidado para asegurarse de que el ensamblado del tiro no interfiera con las cualidades de resistencia a la intemperie de cualquier pared exterior que pueda atravesar. Antes de intentar realizar este trabajo, es necesario consultar documentación de referencia para obtener información más detallada, (por ejemplo, el manual "Gas Installations in Timber Frame Buildings" de la serie para instaladores CORGI en el R.U.).

### C. EXTENSIÓN DEL EDIFICIO O APARCAMIENTO TECHADO

En los casos en los que el terminal de tiro esté situado dentro de un aparcamiento techado o la extensión de un edificio, debe tener al menos dos lados completamente abiertos y despejados. La distancia entre la parte inferior del techo y la parte superior del terminal debe ser como mínimo de 600 mm.

**NOTA:** Un pasaje cubierto no debería recibir el mismo tratamiento que un aparcamiento techado. Los tiros no deben estar situados en un pasaje cubierto entre propiedades.

### D. SÓTANOS, LUCERNARIOS Y MUROS DE CONTENCIÓN

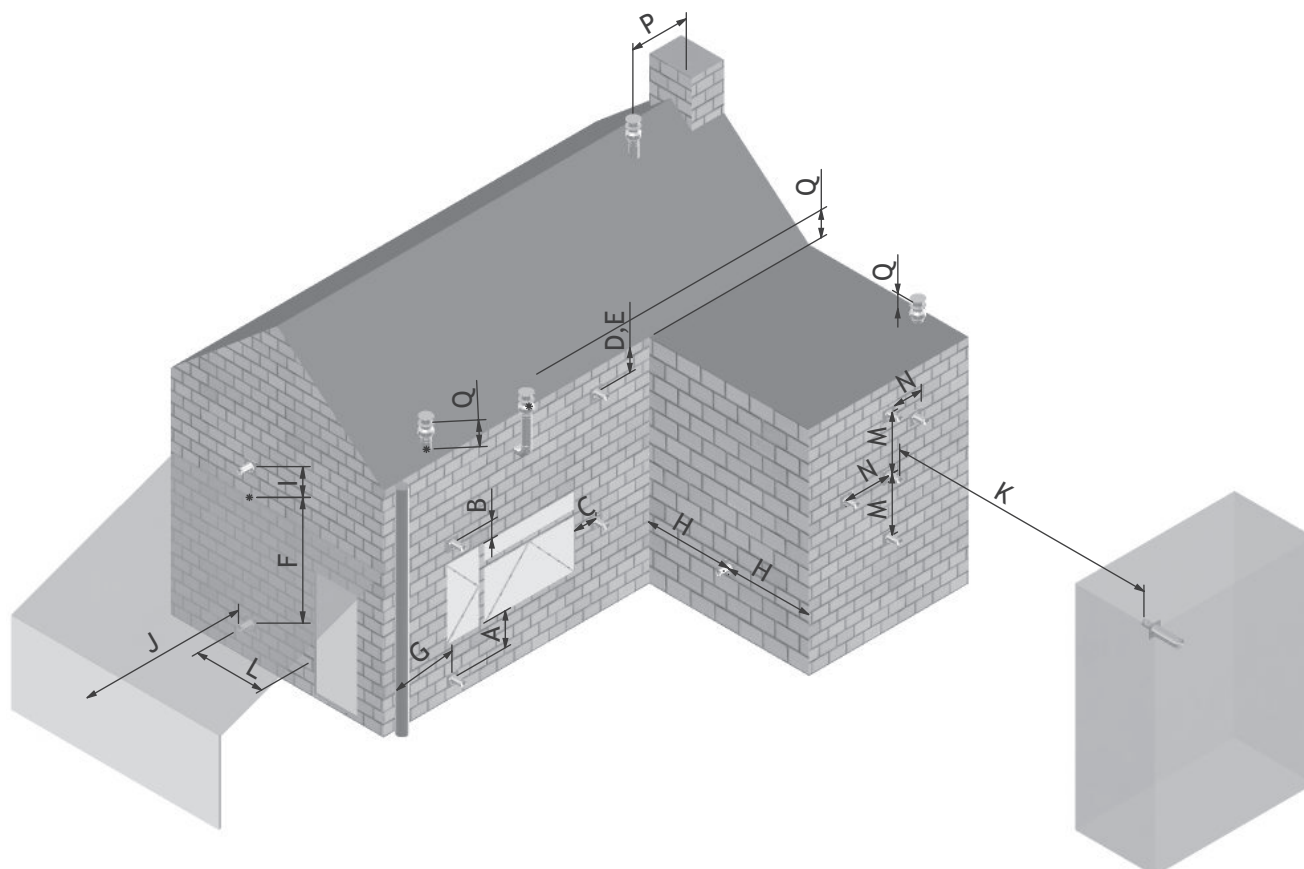
Los terminales de tiro no deben estar situados dentro de los confines de un sótano, un lucernario o un espacio exterior formado por un muro de contención, a menos que se hayan tomado las acciones necesarias para garantizar que los productos de la combustión puedan dispersarse de forma segura en todo momento. Es posible instalar este sistema de tiro equilibrado en dicha ubicación siempre y cuando no esté ubicado a menos de 1m del nivel superior de dicha área para permitir que los productos de combustión se dispersen con seguridad.

Los terminales del tiro deben estar situados de tal forma que garanticen el despeje total de los productos de combustión de acuerdo con la información incluida.

Cuando se descargan los productos de combustión, no deberían suponer una molestia en las propiedades contiguas o adyacentes, y deberían estar puestos de forma que no puedan producir daños a otras partes del edificio. Si la superficie del muro exterior está construida con material combustible, se debe instalar una placa incombustible detrás del terminal y esta debe extenderse 25 mm más allá de los bordes exteriores del terminal.

# Instrucciones de instalación

## E. UBICACIONES DEL TERMINAL



Dimensión	Posición del terminal	Distancia (mm)
A*	Directamente debajo de una abertura, ladrillos de ventilación, ventana con batientes, etc.	600
B	Encima de una abertura, ladrillos de ventilación, ventana con batientes, etc.	600
C	Adyacente a una abertura, ladrillos de ventilación, ventana con batientes, etc.	600
D	Debajo de canalones, canalizaciones de suelo o tuberías de drenaje	300
E	Debajo de aleros	300
F	Debajo de balcones o techos de aparcamientos techados	600
G	Desde una tubería de drenaje vertical o canalización de suelo	300
H	Desde una esquina interior o exterior	600
I	Por encima del nivel de terraza o balcón	300
J	Desde una superficie frente al terminal	600
K	Desde un terminal frente al terminal	600
L	Desde una abertura en el aparcamiento techado (por ejemplo, puerta, ventana en la morada)	1200
M	Verticalmente desde un terminal en la misma pared	1500
N	Horizontalmente desde un terminal en la misma pared	300
P	Desde una estructura vertical en el tejado	600
Q	Encima de una intersección con el tejado	300

\* Además, el terminal no debe estar a menos de 300 mm de una abertura en el tejido del edificio formado con el objetivo de acomodar un elemento integrado como el marco de una ventana.

# Instrucciones de instalación

## F. TERMINACIÓN DE VENTILACIÓN DE MURO HORIZONTAL TIPO C11

Tamaño del tiro: • Ø80/130 Conector en aparato para sistema de tiro concéntrico Poujoulat PGI.  
• Ø80/125 Adaptador para sistemas de tiro concéntrico Metaloterm Ontop o Muelink & Grol.  
• Ø80/130 - Ø80/125 Tal vez usado en todo.

Terminal de tiro: • Ø80/130 (Poujoulat PGI).  
• Ø80/125 (Metaloterm Ontop o Muelink & Grol).

Extensión máxima tubería, para muro exterior (H).

Boafocus = 3 X elevación tubería vertical (V) . Para tiro de Ø100/150.

Máximo recorrido permitido (H) ver tabla siguiente.

Elevación de tiro vertical (V) metros	Máx. recorrido tiro horizontal, (H) m para tiro de Ø100/150
0,5	1,5
1	3
1,5	4,5
2	6
2,5	7,5
3	9
3,5	10,5
4	12
4,5	12
5	12
5,5	12
6,5	12
7	12
7,5 y más	12

Altura mínima del tiro vertical: 0,5 m

Restrictores de tiro que se deben instalar:

- Elevación vertical < 1m, Std restrictor.
- Elevación vertical = 1-5m, 9mm restrictor.
- Elevación vertical > 5m, Std restrictor.

## G. TERMINACIÓN DE VENTILACIÓN DE TECHO VERTICAL TIPO C31

Tamaño del tiro: • Ø80/130 Conector en aparato para sistema de tiro concéntrico Poujoulat PGI.  
• Ø80/125 Adaptador para sistemas de tiro concéntrico Metaloterm Ontop o Muelink & Grol.  
• Ø80/130 - Ø80/125 Tal vez usado en todo.

Terminal de tiro: • Ø80/130 (Poujoulat PGI).  
• Ø80/125 (Metaloterm Ontop o Muelink & Grol).

Altura mínima del tiro vertical: 0,5 m  
Altura máxima del tiro vertical: 15 m

Dimensionamiento de un conducto con codos (0 - 90° autorizados) :

- $V+H \leq 15$  m,
- con cada codo = 0,5 m,
- y  $V \geq 2H$  (o  $H/V \leq 0,5$ ).

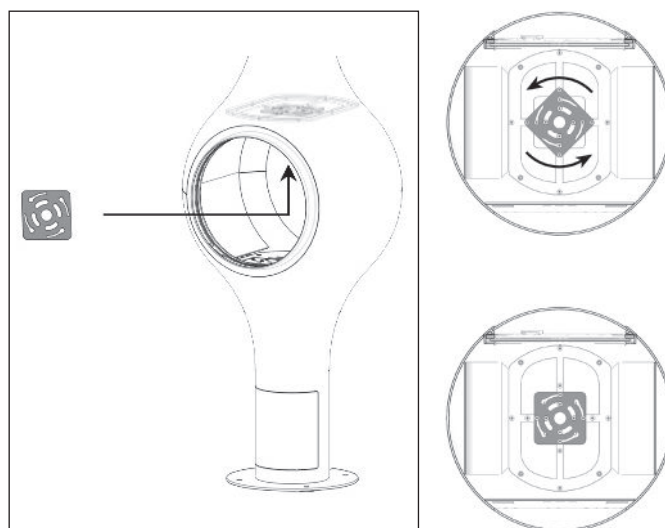
Restrictores de tiro que se deben instalar:

- Elevación vertical < 1m, Std restrictor.
- Elevación vertical = 1-6m, 9mm restrictor.
- Elevación vertical > 6m, Std restrictor.

## H. IDENTIFICACIÓN RESTRICTOR DE TIRO

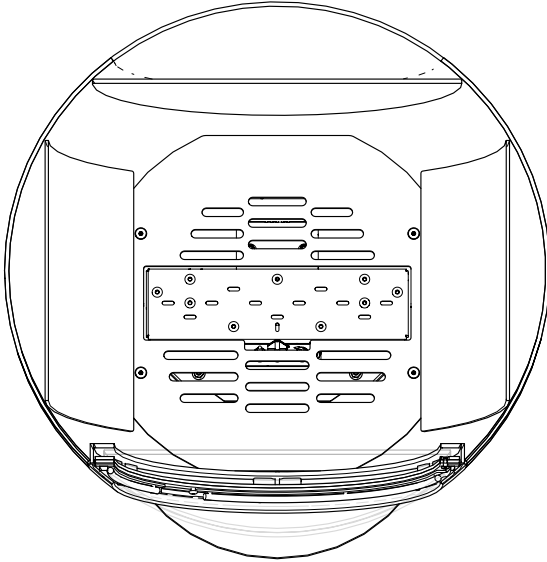


Reductor	Ø
Estándar	27,65
9	18,3



# Instrucciones de instalación

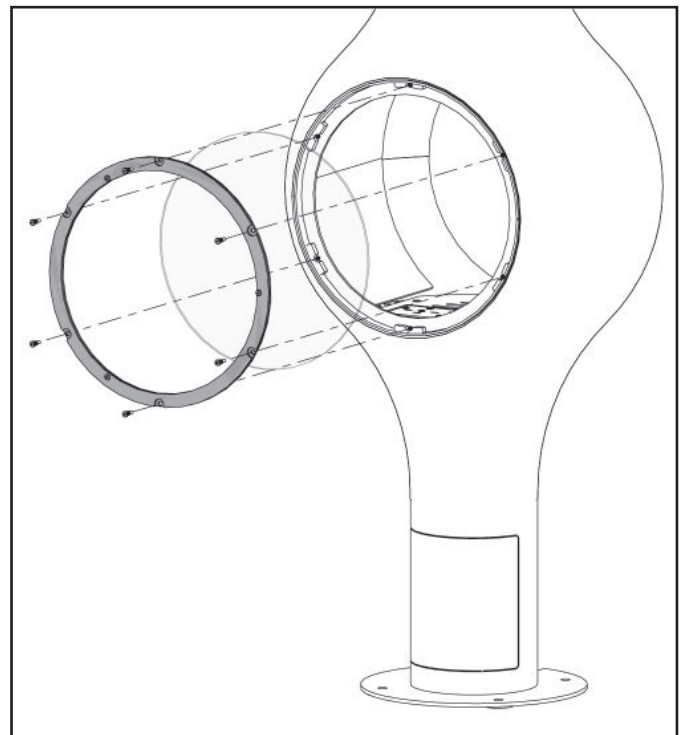
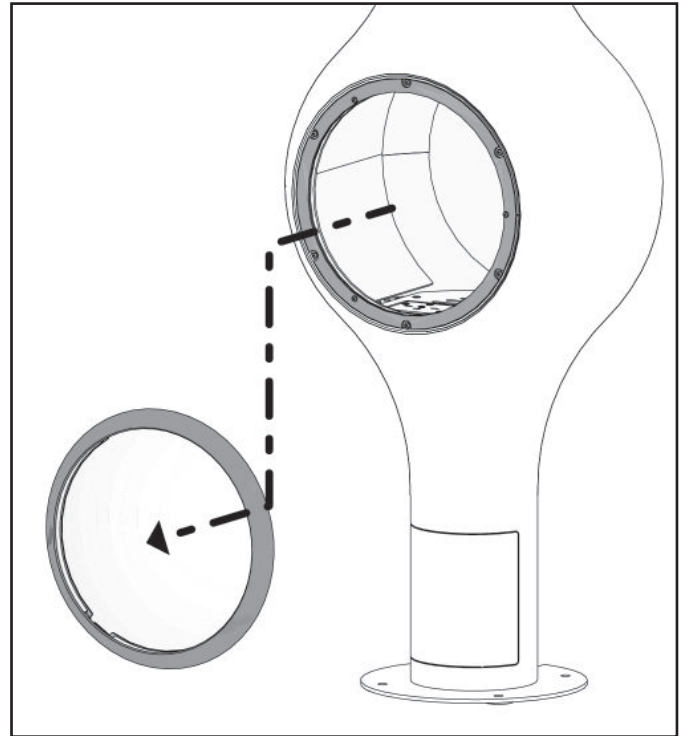
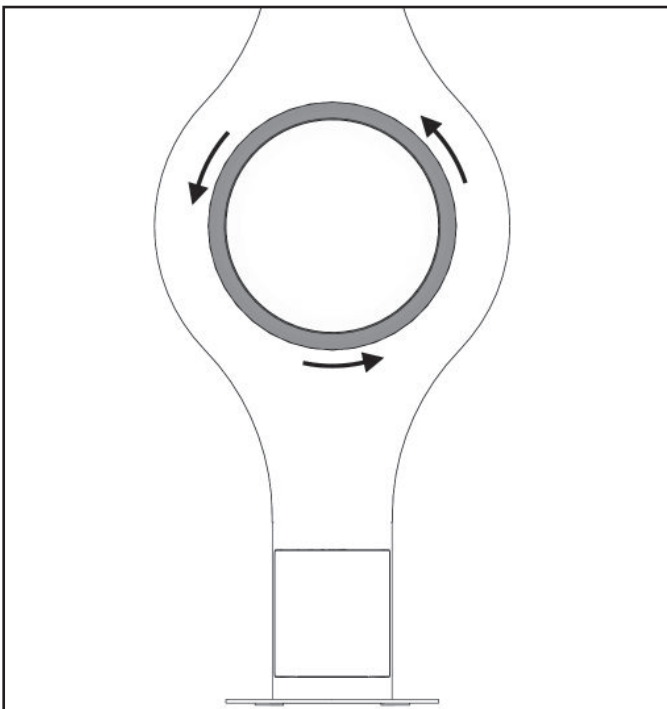
## ■ ADORNOS DEL LECHO DE COMBUSTIBLE



When arranging the Media into the Firebed, it is important that the Pilot area is kept clear and that no Media enters the Pilot shield. The Pilot area includes the pilot shield and the top of the burner to the first slot inside the fence of the pilot shield.

When commissioning or servicing the Appliance Cross Lighting must be checked to ensure smooth lighting of the main burner from the Pilot Flame and smooth lighting of the effect burners from the main Burner.

### A. FIREBOX ACCESS



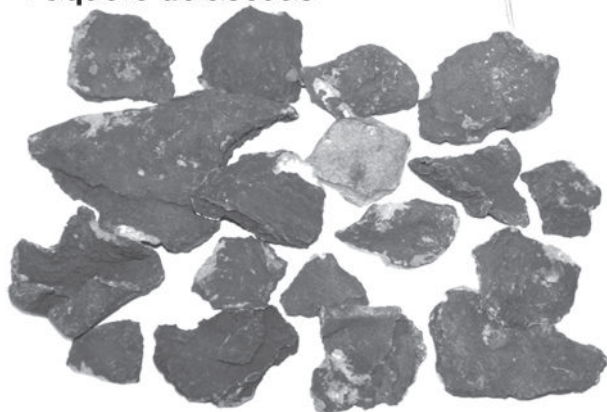
# Instrucciones de instalación

## B. PREPARACIÓN DE LEÑOS NATURAL

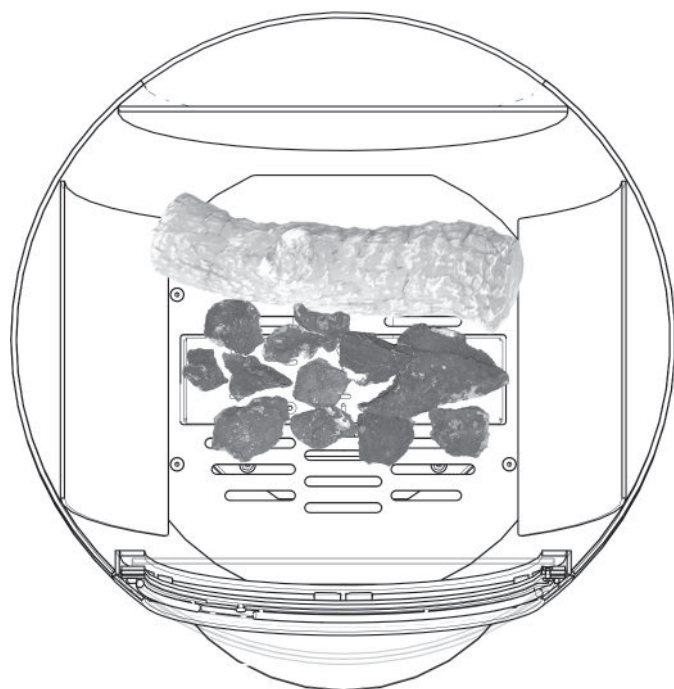
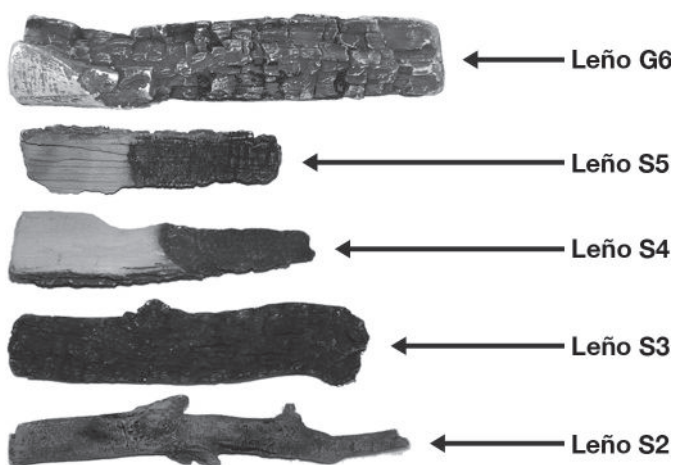
Paquete de hebras brillantes



Paquete de ascuas



Coloque la leña S3 tal como se muestra en el diagrama.

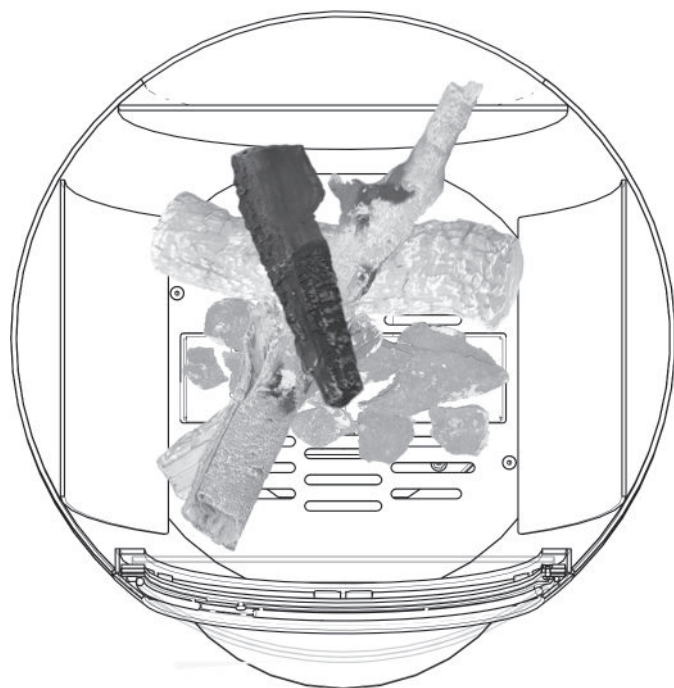


Disperse las bolsas de ascuas sobre los quemadores tal como se muestra, manteniendo el área del piloto despejada.

# Instrucciones de instalación



Coloque la leña S5 tal como se muestra en el diagrama.



Coloque la leña S4 tal como se muestra en el diagrama.



Coloque la leña S2 tal como se muestra en el diagrama.



Coloque la leña G6 tal como se muestra en el diagrama.  
Disperse las hebras brillantes encima de los leños y las ascuas. Finalmente, compruebe el encendido del piloto y la iluminación cruzada para asegurarse de que ningún material afecte al funcionamiento del piloto.

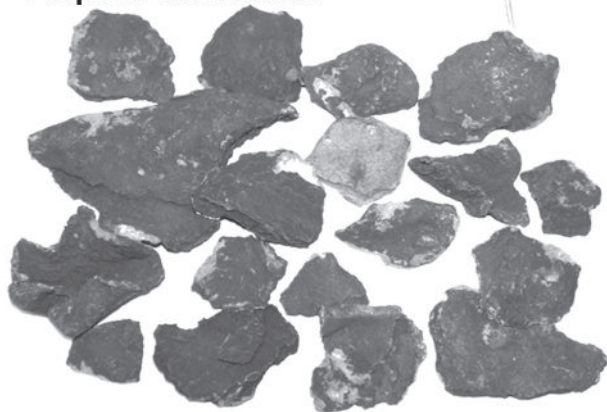
# Instrucciones de instalación

## C. PREPARACIÓN DE LEÑOS LPG

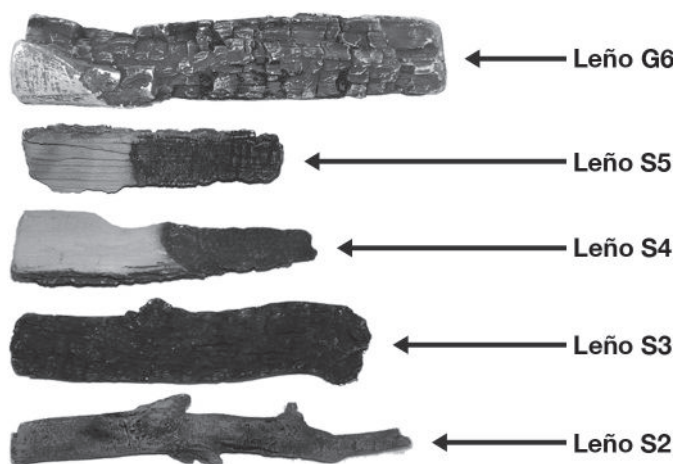
### Paquete de hebras brillantes



### Paquete de ascuas



Coloque la leña S3 tal como se muestra en el diagrama.

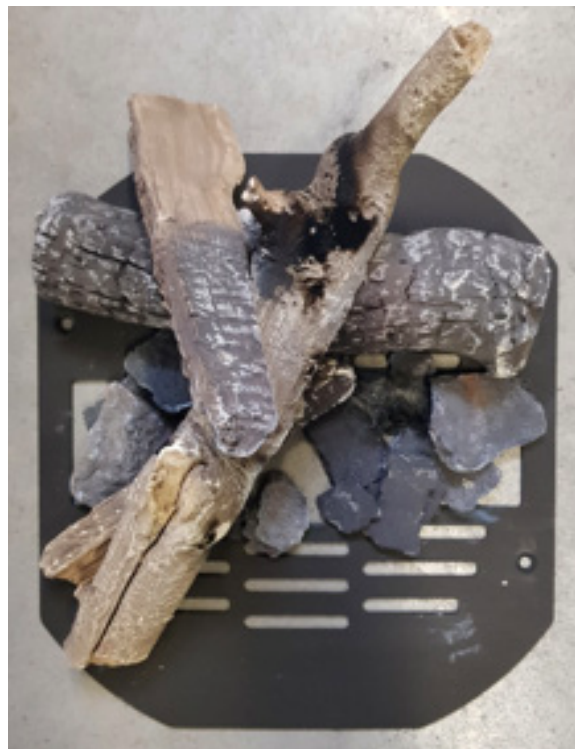


Disperse las bolsas de ascuas sobre los quemadores tal como se muestra, manteniendo el área del piloto despejada.

# Instrucciones de instalación



Coloque la leña S5 tal como se muestra en el diagrama.



Coloque la leña S4 tal como se muestra en el diagrama.



Coloque la leña S2 tal como se muestra en el diagrama.



Coloque la leña G6 tal como se muestra en el diagrama.  
Disperse las hebras brillantes encima de los leños y las ascuas. Finalmente, compruebe el encendido del piloto y la iluminación cruzada para asegurarse de que ningún material afecte al funcionamiento del piloto.



# Instrucciones de instalación

## ■ UTILIZACIÓN DEL APARATO

### A. COMPROBACIÓN DE ENCENDIDO DEL PILOTO

1. Encienda la luz del piloto tal como se describe en las instrucciones del usuario.
2. Compruebe que la llama del piloto permanece encendida.
3. Apague la luz del piloto.

### B. COMPROBACIÓN DEL QUEMADOR PRINCIPAL

1. Encienda la luz del piloto tal como se describe en las instrucciones del usuario.
2. Encienda el quemador principal tal como se describe en las instrucciones del usuario.
3. Compruebe que el piloto enciende suavemente el quemador principal, y que el quemador principal y el piloto permanecen encendidos.
4. Compruebe el funcionamiento de los quemadores de "efecto" tal como se describe en las instrucciones del usuario.
5. Apague el aparato completamente.

### C. COMPROBACIÓN DE LA PRESIÓN

El aparato está preconfigurado para proporcionar las entradas de calor correctas tal como aparece en los detalles técnicos. No se necesitan más ajustes. Compruebe siempre la presión de entrada y la presión del quemador.

1. Cierre la válvula de gas del aparato.
2. Libere el tornillo situado en el punto de comprobación de presión de entrada en la válvula de gas y conecte un manómetro.
3. Compruebe que la presión medida corresponde a la presión de suministro prescrita.
4. Realice la prueba cuando el aparato esté ardiendo la máximo (incluidos los quemadores de "efecto") y solo con el piloto encendido.
5. Si la presión es demasiado baja, compruebe las tuberías de suministro de gas son también del tamaño correcto.
6. Si la presión es demasiado alta (más de 5 mbar), se puede instalar el aparato, pero es necesario ponerse en contacto con la empresa suministradora de gas.
7. Libere el tornillo situado en el punto de comprobación de presión del quemador en la válvula de gas y conecte un manómetro.
8. Compruebe que la presión medida corresponde a la que se indica en los detalles técnicos.
9. El valor medido debe ser +/- 10% del valor descrito. Si no es el caso, póngase en contacto con el suministrador.

**NOTA:** Después de comprobar las presiones y una vez retirado los manómetros, cierre los tornillos de los puntos de comprobación de la presión y compruebe la estanqueidad del sistema.

# Mantenimiento

Apague el aparato y aisle el suministro de gas. Asegúrese de que el aparato esté completamente frío antes de iniciar las tareas de mantenimiento. Focus no aceptará ninguna responsabilidad por lesiones causadas por quemaduras o lesiones por un aparato caliente.

A continuación se indica el procedimiento sugerido para el mantenimiento.

- A. Coloque una protección contra la suciedad en el suelo y retire los materiales especiales de la chimenea.
- B. Retire la ventanilla.
- C. Retire el cristal hermético.
- D. Con cuidado, retire los componentes de cerámica (incluidas las ascuas) o la gravilla.
- E. Use una aspiradora para limpiar la parte superior de los quemadores y la rejilla.
- F. Retire la rejilla.
- G. Use la aspiradora y un cepillo suave para limpiar el conjunto del piloto y ambos inyectores. Es posible que resulte más fácil acceder a los inyectores si retira el regulador. Nunca modifique ni doble el termopar.
- H. Limpie el panel de la ventana.
- I. Abra el suministro de gas y compruebe si hay fugas, compruebe que los quemadores y el piloto estén en buenas condiciones y funcionen correctamente.
- J. Vuelva a colocar la rejilla.
- K. Vuelva a colocar los adornos del lecho de la chimenea.
- L. Vuelva a colocar el cristal y la ventanilla.
- M. Compruebe el sistema y el terminal de tiro, asegúrese de que la ventilación del terminal está completamente despejada.
- N. Encienda el aparato y compruebe las presiones.
- O. Compruebe el funcionamiento seguro del aparato.

## ■ LIMPIEZA DE LOS COMPONENTES CERÁMICOS

Retire los componentes cerámicos tal como se detalla en los pasos A - E anteriores.

Con cuidado, limpie los componentes cerámicos al aire libre, usando un cepillo suave y una aspiradora. Cuando sea necesario, sustituya los componentes dañados únicamente con las piezas especificadas originales de Focus. Selle los componentes cerámicos desechados en bolsas de plástico y deséchelos en los lugares adecuados para la eliminación de este tipo de residuos. Cuando use una aspiradora, se recomienda usar una con sistema de filtro HEPA.

Vuelva a colocar los adornos del lecho de la chimenea, vuelva a sellar el aparato y compruebe su correcto funcionamiento.

## ■ MANTENIMIENTO DE LOS QUEMADORES

En el apéndice encontrará un esquema para la localización de averías para el sistema de control Mertik adaptado para este aparato.

El acceso a los quemadores aparece detallado en los pasos A - F de la sección anterior.

El piloto ahora está claramente a la vista; para reparar o realizar el mantenimiento del piloto, incluido el termopar, retire el conjunto del piloto levantándolo de su montaje. Para ello, retire los dos tornillos de la superficie del piloto. Las fijaciones de la parte inferior del piloto se pueden soltar usando una llave inglesa de 10 mm donde sea necesario.

Se puede acceder a los inyectores del quemador principal desde la parte inferior del aparato. Si es necesario retirar el quemador, debe retirar las fijaciones M6 dentro de la cámara de combustión (llave inglesa de 10 mm), después podrá levantar y sacar el quemador de la cámara de combustión.

Cuando reemplace componentes, utilice únicamente los componentes especificados originales de Focus.

## ■ PIEZAS DE RECAMBIO

Artículo	Boafocus
Panel de la ventana	xxxxxxx
Paquete de leños de cerámica	xxxxxxx
Paquete de ascuas	xxxxxxx
Paquete de gravilla	xxxxxxx
Conjunto de piloto natural	xxxxxxx
Conjunto de piloto LPG	xxxxxxx
Electrodo	xxxxxxx
Cable del electrodo	xxxxxxx
Termopar	xxxxxxx
Inyector frontal natural	xxxxxxx
Inyector trasero natural	N/A
Inyector frontal LPG	xxxxxxx
Inyector trasero LPG	N/A
Conjunto completo de quemadores natural	xxxxxxx
Conjunto completo de quemadores LPG	xxxxxxx
Sello del quemador	xxxxxxx
Conjunto de rejilla estándar	xxxxxxx
Conjunto de rejilla rasgada y deformada	xxxxxxx
Conjunto de válvula de gas natural	xxxxxxx
Conjunto de válvula de gas LPG	xxxxxxx
Solenoides de enganche	xxxxxxx
Unidad receptora	xxxxxxx
Mando	xxxxxxx
Conjunto de la puerta de acceso	xxxxxxx

# Información técnica

## ■ PAÍSES DE USO

País	Natural	LPG
AT -Austria	I2H, G20 at 20 mbar	I3P(50),G31 at 50 mbar; I3B/P(50),G30/G31 at 50 mbar
BE -Bélgica	I2E+, G20/G25 at 20/25 mbar	I3+,G31/G31 at 28/37 mbar; I3P(37),G31 at 37 mbar; I3B/P(30),G30/G31 at 30 mbar
BG -Bulgaria	I2H, G20 at 20 mbar	I3B/P(30),G30/G31 at 30 mbar
CH - Suiza	I2H, G20 at 20 mbar	I3P(50),G31 at 50 mbar; I3+,G31/G31 at 28/37 mbar; I3P(37),G31 at 37 mbar; I3B/P(50),G30/G31 at 50
CY -Chipre	I2H, G20 at 20 mbar	I3+,G31/G31 at 28/37 mbar; I3B/P(30),G30/G31 at 30 mbar
CZ -República Checa	I2H, G20 at 20 mbar	I3P(50),G31 at 50 mbar; I3+,G31/G31 at 28/37 mbar; I3P(37),G31 at 37 mbar; I3B/P(50),G30/G31 at 50
DE -Alemania	I2ELL, G25 at 20 mbar <sup>1</sup> ; I2E, G20 at 20 mbar	I3P(50),G31 at 50 mbar; I3B/P(50),G30/G31 at 50
DK -Dinamarca	I2H, G20 at 20 mbar	I3B/P(30),G30/G31 at 30 mbar
EE -Estonia	I2H, G20 at 20 mbar	I3B/P(30),G30/G31 at 30 mbar
ES -España	I2H, G20 at 20 mbar	I3+,G31/G31 at 28/37 mbar; I3P(37),G31 at 37 mbar
FI -Finlandia	I2H, G20 at 20 mbar	I3P(30),G31 at 30 mbar; I3B/P(30),G30/G31 at 30 mbar
FR -Francia	I2E+, G20/G25 at 20/25 mbar	I3+,G31/G31 at 28/37 mbar; I3P(37),G31 at 37 mbar; I3B/P(30),G30/G31 at 30 mbar; I3B/P(50),G30/G31 at 50
GB -Reino Unido	I2H, G20 at 20 mbar	I3+,G31/G31 at 28/37 mbar; I3P(37),G31 at 37 mbar; I3B/P(30),G30/G31 at 30 mbar
GR -Grecia	I2H, G20 at 20 mbar	I3+,G31/G31 at 28/37 mbar; I3P(37),G31 at 37 mbar; I3B/P(30),G30/G31 at 30 mbar
HU -Hungría		I3B/P(30),G30/G31 at 30 mbar
HR -Croacia	I2H, G20 at 20 mbar	I3P(37),G31 at 37 mbar; I3B/P(30),G30/G31 at 30 mbar
IE -Irlanda	I2H, G20 at 20 mbar	I3+,G31/G31 at 28/37 mbar; I3P(37),G31 at 37 mbar
IS -Islandia		
IT -Italia	I2H, G20 at 20 mbar	I3+,G31/G31 at 28/37 mbar; I3P(37),G31 at 37 mbar; I3B/P(30),G30/G31 at 30 mbar
LT -Lituania	I2H, G20 at 20 mbar	I3+,G31/G31 at 28/37 mbar; I3P(37),G31 at 37 mbar; I3B/P(30),G30/G31 at 30 mbar
LU -Luxemburgo	I2E, G20 at 20 mbar	
LV -Letonia	I2H, G20 at 20 mbar	
MT -Malta		I3B/P(30),G30/G31 at 30 mbar
NL -Países Bajos	I2L, I2EK, G25/G25.3 at 25 mbar I2(43.46-45.3 MJ/m <sup>3</sup> (0°C))	I3P(50),G31 at 50 mbar; I3P(30),G31 at 30 mbar; I3P(37),G31 at 37 mbar; I3B/P(30),G30/G31 at 30 mbar
NO -Noruega	I2H, G20 at 20 mbar	I3B/P(30),G30/G31 at 30 mbar
PL -Polonia	I2E, G20 at 20 mbar	I3P(37),G31 at 37 mbar
PT -Portugal	I2H, G20 at 20 mbar	I3+,G31/G31 at 28/37 mbar; I3P(37),G31 at 37 mbar
RO -Rumanía	I2E, G20 at 20 mbar	I3P(30),G31 at 30 mbar; I3B/P(30),G30/G31 at 30 mbar
SE - Suecia	I2H, G20 at 20 mbar	I3B/P(30),G30/G31 at 30 mbar
SL -Eslovenia	I2H, G20 at 20 mbar	I3+,G31/G31 at 28/37 mbar; I3P(37),G31 at 37 mbar; I3B/P(30),G30/G31 at 30 mbar
SK -Eslovaquia	I2H, G20 at 20 mbar	I3P(50),G31 at 50 mbar; I3+,G31/G31 at 28/37 mbar; I3P(37),G31 at 37 mbar; I3B/P(30),G30/G31 at 30 mbar; I3B/P(50),G30/G31 at 50
TR -Turquía	I2H, G20 at 20 mbar	I3+,G31/G31 at 28/37 mbar; I3P(37),G31 at 37 mbar; I3B/P(30),G30/G31 at 30 mbar

# Información técnica

## ■ DATOS TÉCNICOS

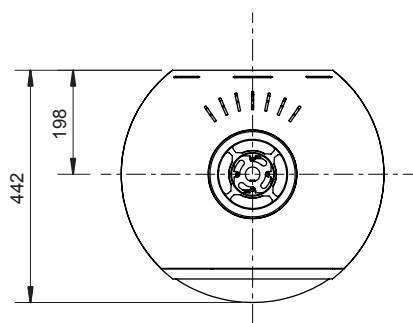
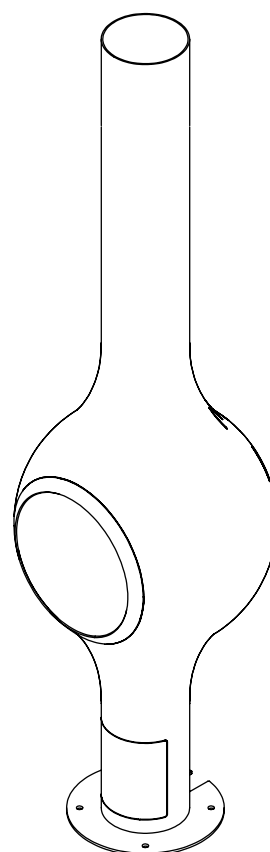
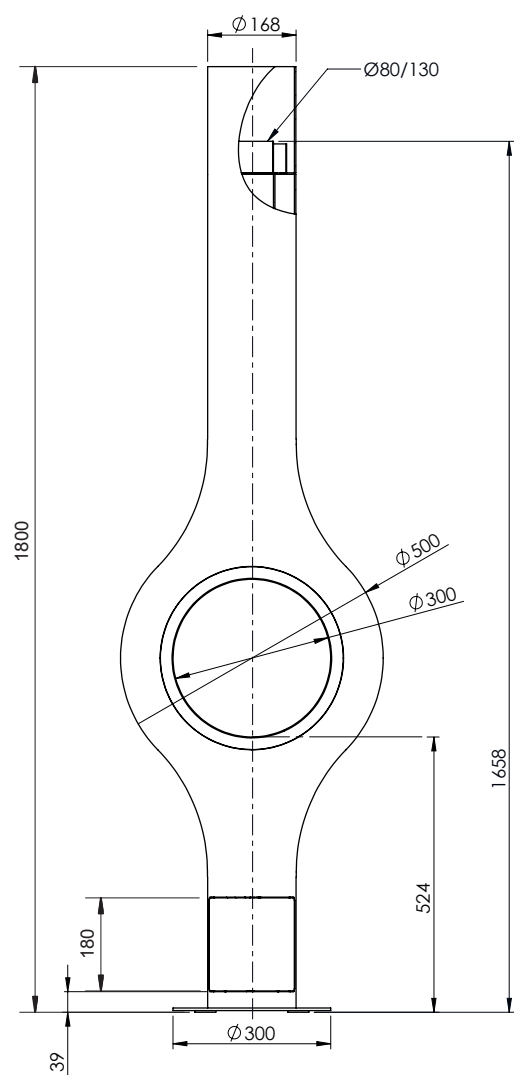
Número de identificación del producto: 0359CQ0657

Boafocus Natural							
Tipo de gas		G20 I2H,I2E	G20/G25 I2E+	G20/G25 I2ELL	G25/G25.3 I2(43.46 -45.3 MJ/m3 (0°C)) I2L/ I2EK		
Presión de suministro	mbar	20	20/25	20	25		
Carga calorífica nominal bruta (Hs)	kW	7	7	7 / 6	7		
Carga calorífica nominal neta (Hi)	kW	6.3	6.3	6.3 / 5.5	6.3		
Consumo	m³/hr	0.673	0.673/0.723	0.673/0.644	0.723		
Presión del quemador (caliente)	mbar	19.7	19.7/24.5	19.7	24.5		
Marcado de inyectores						480	
Piloto						446.1385.44	
Clase de eficiencia						2	
Clase Nox						5	

Boafocus LPG						
Tipo de gas		G30/G31		G31		
		I3B/P(30/50)	I3+	I3P(37,50)	I3P(30)	
Presión de suministro	mbar	30/50	28-30/37	37/50	30	
Carga calorífica nominal bruta (Hs)	kW	4.1	4.1	4.1	3.6	
Carga calorífica nominal neta (Hi)	kW	3.8	3.8	3.8	3.3	
Consumo	m³/hr	0.116	0.116	0.144	0.131	
Presión del quemador (caliente)	mbar	28.9	28.9	36.8	29.9	
Marcado de inyectores						120
Piloto						446.1385.24
Clase de eficiencia						2
Clase Nox						5

# Información técnica

## ■ DIMENSIONES



# Apendice

## ■ TABLA DE BÚSQUEDA DE AVERÍA.

FUNCIÓN		POSIBLE CAUSA		SOLUCIÓN	
1	<b>INICIO MANDO:</b> Pulse ambos botones para iniciar la secuencia de encendido (IGN). Sonará un pitido cada segundo.	No →	Las pilas del transmisor están gastadas.	Reemplace las pilas del transmisor. Se recomiendan pilas alcalinas de 9 V.	
			Las pilas del receptor están gastadas.	Reemplace las pilas del receptor con unas pilas alcalinas "AA" de 1,5 V.	
			El adaptador de corriente opcional no funciona	Compruebe el adaptador de corriente.	
			Compruebe la codificación entre el transmisor y el receptor. (sincronización inicial)	Active un nuevo código (restablecer). Mire la etiqueta en el receptor. new code (reset). See label on receiver.	
			Distancia la transmisor limitada.	1. Enderece la antena. 2. Reemplace el receptor. Vea el diagrama de cableado, pg. 24.	
OK ↓					
2	<b>Fusible fundido</b> (solo en las versiones más antiguas).	No →	Ningún pitido →	El imán de impulso no funciona correctamente.	Reemplace la válvula de gas.
			3 pitidos cortos →	Pilas gastadas.	Reemplace las pilas del receptor con unas pilas alcalinas "AA" de 1,5 V.
			1 pitido largo →	Interruptor ON/OFF en posición OFF.	Cámbielo a ON.
			Cable 8 hilos apagado/no funciona correctamente.	Compruebe el cable de 8 hilos.	
			Cable SW desconectado.	Compruebe la conexión del cable. Vea la figura 1 en la página 24.	
			Motor no funciona correctamente.	Reemplace la válvula de gas.	
			Microinterruptor no funciona correctamente.	Reemplace la válvula de gas.	
			OK ↓		

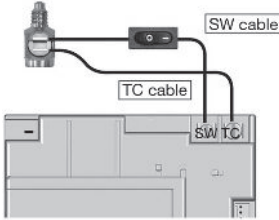
# Apendice

FUNCIÓN		POSIBLE CAUSA	SOLUCIÓN	
<p><b>3</b></p> <p>Se producirán chispas cada segundo.</p>	<p>No →</p>	<p>Los componentes de encendido no funcionan correctamente.</p>	<p>Compruebe la conexión entre el cable y el electrodo IGN. Vea el diagrama de cableado, pg. 24.</p>	
			<p>Compruebe la separación de chispas del electrodo IGN. Vea el diagrama de cableado, pg. 24.</p>	
			<p>Compruebe el electrodo IGN. Vea el diagrama de cableado, pg. 24.</p>	
			<p>Compruebe si está dañado el cable de IGN. Vea el diagrama de cableado, pg. 24.</p>	
			<p>Aumente la distancia entre el cable de IGN y todas las piezas metálicas. Acorte el cable de IGN si es posible o cúbralo, por ejemplo con tubo de silicona. Vea el diagrama de cableado, pg. 24.</p>	
		<p>No →</p>	<p>La secuencia de IGN se detiene, el piloto no tiene llama. Ninguna reacción a un comando del transmisor. (El controlador falla).</p>	<p>Pulse el botón RESET. Vea "Ajuste del código electrónicos", pg. 3.</p>
				<p>Añada un cable a tierra entre el quemador y la válvula del piloto. Vea el diagrama de cableado, pg. 24.</p>
				<p>No enrolle el cable de IGN.</p>
				<p>Acorte el cable de IGN si es posible (no más largo de 900 mm). Vea el diagrama de cableado, pg. 24.</p>
		<p>No →</p>	<p>La secuencia de IGN se detiene, el piloto no tiene llama. El comando del transmisor funciona.</p>	<p>Reemplace las pilas del receptor con unas pilas alcalinas "AA" de 1,5 V.</p>

OK



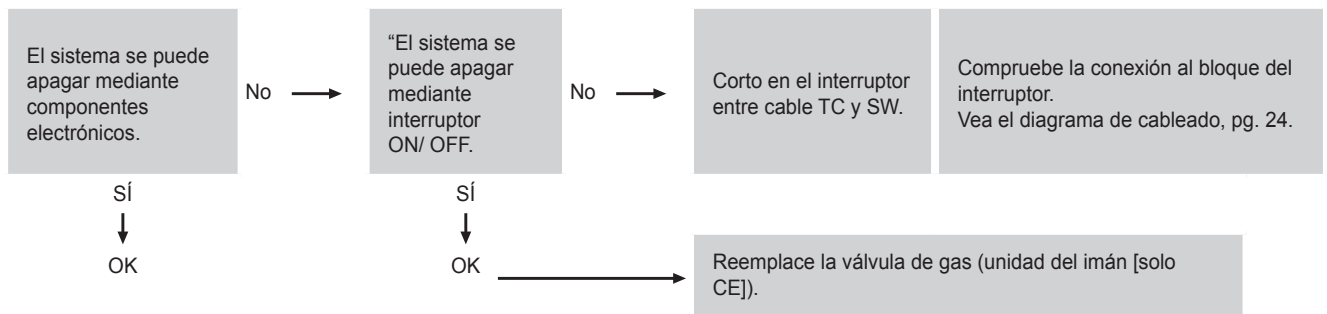
# Apendice

FUNCIÓN		POSIBLE CAUSA	SOLUCIÓN	
4	El piloto encendido.	No → Cable de TC y SW invertidos.	Compruebe la conexión del cable al receptor y al interruptor. Vea la figura 1.	
		La unidad del imán no funciona correctamente.	Reemplace la válvula de gas o (unidad del imán [solo CE]).	
		Acorte entre el interruptor y el cable de SW.	Compruebe la conexión al interruptor.	
		No hay gas (la unidad el imán se detiene después de 30 segundos de conteo audible).	Compruebe el suministro de gas.	
OK ↓		 <p>Figura 1</p>		
5	Las chispas se detienen después de que el piloto esté encendido.	No → Cortocircuito entre el interruptor y el cable TC	Compruebe la conexión a interruptor. Vea la figura 1.	
		Amplificador de medición electrónico defectuoso.	Reemplace el receptor. Vea el diagrama de cableado, pg. 24.	
OK ↓				
6	El motor gira al gas principal y el piloto permanece encendido.	No → La resistencia en el circuito de corriente del termo es demasiado alta.	Compruebe el cable en el circuito de corriente del termo. Vea el diagrama de cableado, pg. 24.	
		Unidad del imán cae (sonido audible).	No hay suficiente calor en el termopar.	Compruebe la posición entre el piloto y el termopar y la intensidad de la llama del piloto.
		Bajo voltaje desde el termopar.	Reemplace el termopar. No apriete en exceso (apriete manual +1/4 giro máx).	
		Corto porque el extremo del termopar está dañado o no está centrado.	Reemplace el termopar. No apriete en exceso (apriete manual +1/4 giro máx).	
		No → La secuencia de IGN se detiene. Ninguna reacción a un comando del transmisor (El controlador falla).	Pulse el botón RESET. Vea "Ajuste del código electrónico", pg. 3.	
OK ↓		Añada un cable a tierra entre el quemador y la válvula del piloto. Vea el diagrama de cableado, pg. 24.		
		Non avvolgere il cavo di accensione.		
		Se possibile accorciare il cavo di accensione (non più lungo di 900 mm). Vea el diagrama de cableado, pg. 24.		



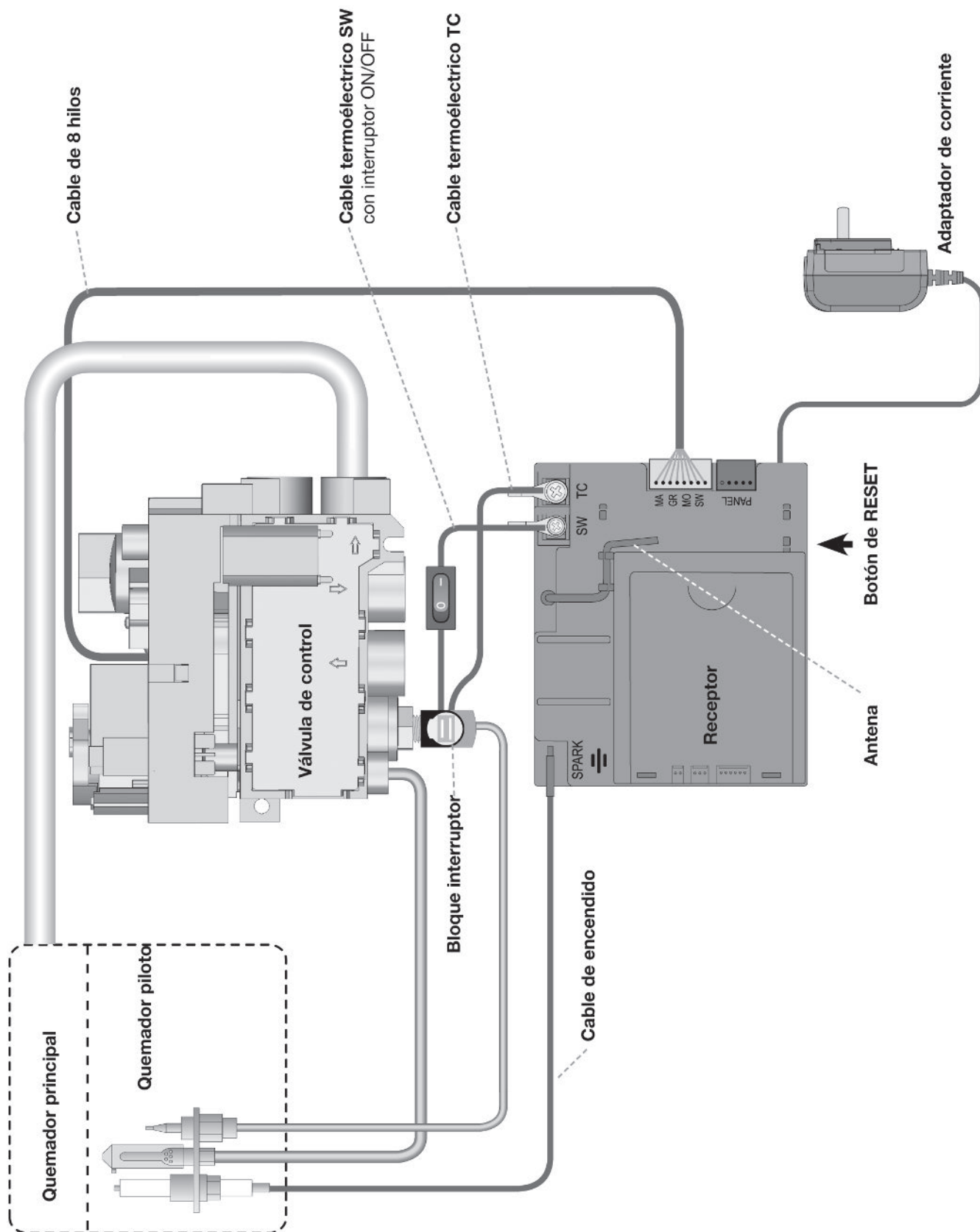
# Apendice

	FUNCIÓN		POSIBLE CAUSA	SOLUCIÓN
7	El quemador principal está encendido.	No →	Control manual en posición "MAN".	Gire el control manual de la posición "ON" (enganche positivo necesario). Vea "Funcionamiento manual", pg. 08.
	OK ↓			
8	El quemador principal permanece encendido.	No →	Demasiada corriente en el piloto (efecto de llama débil del termopar).	Compruebe la instalación.
	OK ↓			
9	La unidad del imán cae mientras gira el motor. 3 pitidos.	No →	Pilas gastadas.	Reemplace las pilas del receptor con unas pilas alcalinas "AA" de 1,5 V.



# Apendice

## ■ DIAGRAMA DE CABLEADO

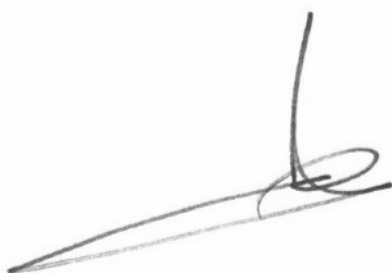


## DECLARATION OF CONFORMITY

**ATELIER DOMINIQUE IMBERT s.a.s.**  
**3 Impasse Claque Patin**  
**F - 34380 Viols le Fort**

declares that the FOCUS independent gas fired convection heaters described here are in accordance with the appliances described in the EC-Type Examination Certificate No. UK-LHD-0359-0657R4 delivered by INTERTEK and comply with the essential requirements applicable to EN 613 :2001 + A1 :2008 and Regulation UE 2016/426.

Signed for and behalf of the manufacturer by :



Laurent Gaborit  
Directeur Général

Viols le Fort, 06th June 2018



Création - Édition - Distribution :  
Atelier dominique imbert

S.A.S. au capital de 102 355 euros  
34380 Viols-le-Fort  
France

Tel. : 00 33 (0)4 67 55 01 93  
Fax. : 00 33 (0)4 67 55 77 77  
Web : [www.focus-creation.com](http://www.focus-creation.com)  
Email : [info@focus-creation.com](mailto:info@focus-creation.com)